

投稿類別：工程技術類

篇名：

自動擠醬器

作者：

蔡良方。台北市立松山高級工農職業學校。機械科二年級智班

周峻圖。台北市立松山高級工農職業學校。機械科二年級智班

江文耀。台北市立松山高級工農職業學校。機械科二年級智班

指導老師：

陳文榮老師

賴慧貞老師

壹●前言

一、研究動機

通常在路邊的各種小吃店都會有一罐罐的調味料陳列在桌上，在一旁都會擺放著「自行取用」的告示。為何至今台灣這小吃如此盛行的地方都還沒有能自動進行擠醬的機器呢?再者，工業革命之後，人類消耗的能源變得愈來愈多，近年隨著環保風氣盛行，各國政府大力推行節能減碳，因此一些較消耗能源的機器逐漸被淘汰，所以我們希望能以不浪費能源和方便擠醬為前提，設計一台單用按鍵就可輕易達成所需功能的機器。

二、研究方法

當我們使用機器時，發現到大部分的機器只要按一下按鈕，就能達到所要的目的，像是冷氣、飲水機，甚至在各種數值控制機上都可以看到相同的案例，而本論文研究之機器與一般耗電之機器不盡相同，不需使用任何電能，而是使用機械操作的方式來呈現，達到節能環保的效果。因此我們可以利用按鈕帶動齒條間接帶動齒輪的方式達成每次按壓的進給，這和齒輪的大小有關。而齒輪的大小跟轉數環環相扣，依照輪系值計算，齒輪直徑與旋轉之圈數成反比，而直徑又和齒輪的模數有關，**「模數：假設將輪齒等距離排列於節徑上，每齒所佔之距離，模數越大齒輪越大。模數(M)、節徑(D)與齒數(T)之關係為 $M=D/T$ 。」**(註一)，當兩齒輪相接時，參照上文，如果是相同模數之大小齒輪相互嚙合，小從動輪所轉圈數一定會比大主動輪多，達成四兩撥千金之成效。

一、研究目的

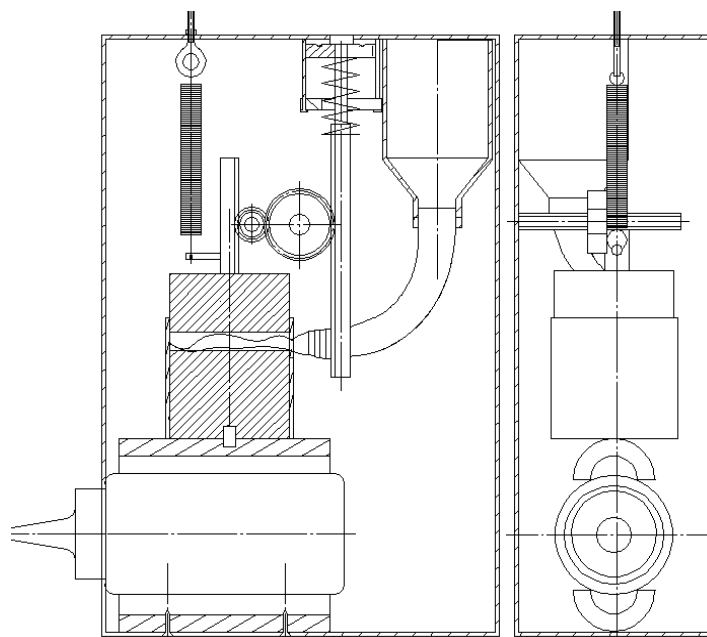
在經過資料的蒐集整理之後，我們發現：現代人不管做任何事都希望能在彈指間解決，並同時達成節能的需求，所以本組決定製造一台能省力節能的擠醬器。製造此機器必須精熟車床操作，並理解齒輪、齒條和彈簧等機件的裝配技巧。最後希望所製造的擠醬器，能以少量的施力，成功地將醬料順利且均勻的擠出。

貳●正文

一、機器製造過程

(一)首先我們將經幾次修改過之手繪草圖以 CAD 繪圖軟體重新繪製後，經一番修整，並將其所有零件的尺寸和形狀在電腦上做定稿，如(圖一)所示為自動擠醬器之組合圖。

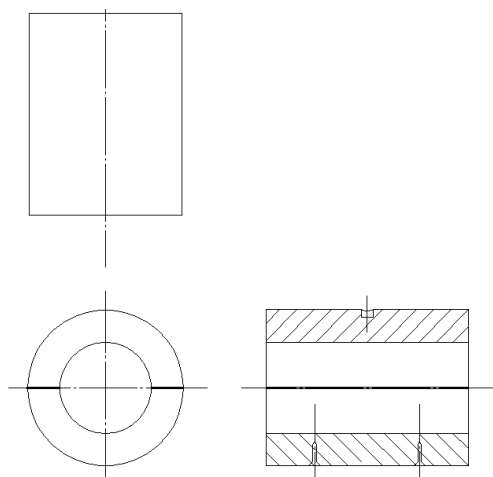
自動擠醬器



圖一 自動擠醬器之組合圖(右視與前視圖)

(二)壓瓶塊：

在圓柱內鑽 $\varnothing 25$ 的內孔再將其鋸切對分，並使其一放進壓克力(PMMA)盒中做為擠瓶塊，使用手提式電鑽將壓瓶塊以自攻螺釘固定於底板。並將另一部分之軸向圓弧中央處鑽 $\varnothing 3$ 之小孔，利於此工件與其他工件用連接桿嵌入固定(圖二)。



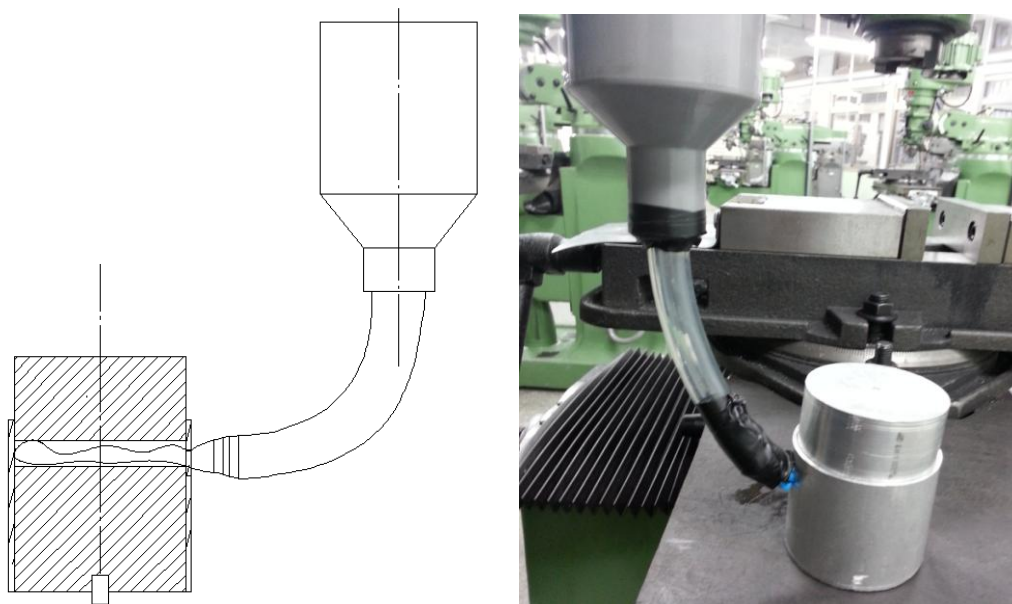
圖二 壓瓶塊之製作

(三)製作活塞與液體儲存裝置：

將圓柱內孔切削至 $\varnothing 60$ 後為汽缸，製作可於汽缸活動之配合件，並將配合件

自動擠醬器

加工成高50mm、29mm之圓柱為活塞，再把50mm之活塞中心處鑽 $\varnothing 3$ 之孔，以利連接桿放入，之後將兩活塞依大小順序放入汽缸，完成活塞。將水管大小頭放入4"水管後放入冷氣管，使用防漏膠帶加以固定，置水管於盒中一處，並於盒中固定。如此液體即可儲存於大小頭中並向下供給。(圖三)



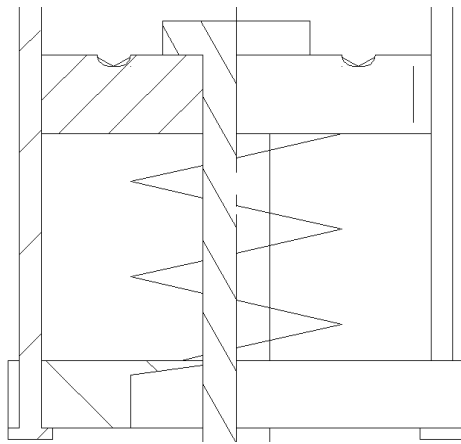
圖三 活塞與液體儲存裝置之製作

(四)液體儲存裝置與活塞之連接：

於汽缸鑽 $\varnothing 6$ 之孔，再將兩活塞之間放入一不易破裂的空冰袋，並讓冰袋一頭由 $\varnothing 6$ 的內孔穿出與冷氣管相接以防漏膠帶固定。如此就能使液體儲存裝置內的液體順利流入汽缸內之冰袋，成為每次活塞下壓固定之進給量。

(五)按鈕裝置：

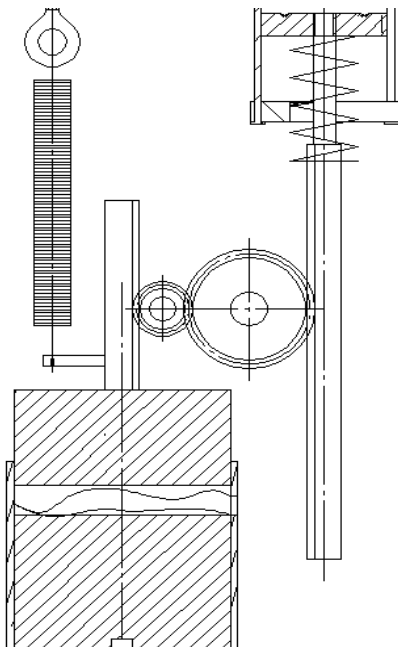
將一高10mm，寬高各50mm扁鐵的四個角各鑽 $\varnothing 6$ 孔，並與之階級桿配合後，於扁鐵中央 $\varnothing 6$ 之孔直接將已穿入配合件之按鈕放於扁鐵上。敲定位置後銑去部分壓克力(PMMA)板，形成一孔，並將上述之按鈕對準孔之中，4圓柱以PMMA瞬間黏著劑固定後，完成按鈕裝置。(圖四)



圖四 按鈕裝置

(六)齒輪與齒條之拼裝：

將齒條截成長60mm與160mm兩部分，60mm之部分以金屬專用瞬間黏著劑固定於活塞上方以利傳動活塞，並於距離黏接點12mm處鑽 $\phi 3$ 以利於連接桿與拉伸彈簧連接，上方以環首螺栓固定；160mm之部分以相同的方式黏接於按鈕裝置之配合件下方。將小齒輪嚙合於60mm之齒條，再將小齒輪與大齒輪嚙合，間接和160mm之齒條配合，形成齒輪系。(圖五)



圖五 齒輪與活塞之連接



圖六 齒輪系主要零件

(七)修整固定作業：

將所有加工完成後之零件利用各連接桿予以組合，接著置入壓克力(PMMA)盒中。將環首螺栓固定於盒頂一處，下方懸掛拉伸彈簧以方便用圓桿連接60mm齒條。於兩壓瓶塊正中央放入妙妙瓶，只有瓶頭伸出盒外。最後檢查是否有瑕疵或與設計圖不符之處。

(八)機械操作原理：

壓下按鈕時，因為按鈕與齒條固定連結，所以當壓扭下壓，齒條隨即向下運動並帶動大齒輪間接帶動小齒輪使另一嚙和之齒條向下近給帶動汽缸內之活塞向下運動並擠壓醬汁。當壓力解除時，與齒條連接之拉伸彈簧會使機器回復原狀，儲水裝置中之液體會藉由水管進入活塞裡之空冰袋填充每次往下進給之空缺，使每次擠出之醬汁同樣多。

參●結論

一、設計成品時所遇到的問題及解決方法

本組在設計此作品時遇到了不少困難，不過最終還是把機器做出來了。例如：外殼的材質以及外殼連接的螺釘材質等，到最後一起討論的結果——外殼的材質決定使用壓克力(PMMA)(表一)，因為「**壓克力的硬度高，以及所有塑膠中最高的光學透明性，且不受任何限制。**」(註一)，原本想使用電木或鋁，「**電木為最常用之熱硬性塑膠，具有高硬度、強度、抗溼、抗腐蝕能力**」(註一)，而「**鋁，質輕而堅，並有抗腐蝕性，在空氣中易氧化而產生氧化鋁之薄膜於表面，可保護內部之氧化**」(註二)，但是經對照後，雖然三者皆為理想材料，卻發現電木價格較高，而且我們對其加工方式十分陌生；鋁則是十分不易取得。後來底座與零件的連接決定使用電鑽與自攻螺釘直接固定，如果使用另一選項——沉頭螺釘——固定，會因為沉頭螺釘的頂端大於板子厚度，而導致底座與零件形成力鎖對，「**力鎖對又稱為不完全對偶，其必須藉由外力作用才能維持兩機件間之持續接觸**」(註三)。而此處的外力即是地心引力，假使在搬移的時候有傾倒之類的現象發生——甚至連放置作品時產生的小震動都會讓機器需要重新校正。

表一 各種外殼材質之比較(註一、註二)

材料	合用原因	不合用原因
電木	高硬度、質地輕、高抗腐蝕性	對其加工方式陌生、單價過高
壓克力	高硬度、高光學透明性	不耐碰撞
鋁	質地輕、表面會自動生成氧化鋁抵抗侵蝕	質地過軟使外殼不牢固、純鋁不易取得
高碳鋼	具有高強度和高剛性，含大量石墨因此容易切削	質量過重、石墨含量多，導致表面腐蝕快速

二、未來值得進一步研究之方向：

(一).重量：

由於此機器使用之材料大多為鐵或鋁，因此實際測試之重量過重。先前為了長期使用，決定以鐵製齒輪連接，這也造成了重量過重的問題，失去原先講求方便之宗旨。因應上述問題，我們決定削去零件不必要的部分或是日後尋找可替代之優良材料以減輕重量。

(二).空間問題：

此壓克力(PMMA)之外殼為長 200、寬 100、高 300 之長方體，原先認為適合作為機器之外殼，結果卻令人大失所望——此外殼高達 300mm，雖然使零件之裝配非常順利，但這也造成了體積過於龐大以至於讓放置機器的位置成為一個問題。要解決此問題就必須在各工件完成，並精準測量後再依其尺寸製作外殼。

(四).使用次數不能太頻繁：

由於每次使用該機器後都必須等待拉伸彈簧令各零件歸位，更加需要等待液體儲存裝置中的液體補充每次壓下後之進給量，這會使得每次按壓機械按鈕有一段空窗期。我們可以於液體儲存裝置中，利用各種方式加壓，使液體能更迅速地填充活內多餘之空間，以利於活內快速進給。

肆●引註資料

註一、王千億、王俊傑(2010)。機械製造 I。新北市：全華。

註三、劉火欽(1993)。金屬材料。台北市：三民。

註二、柯雲龍、潘建安(2012)。機件原理 I。新北市：台科大。