

工業配線丙級技術士技能檢定術科測試試題

試題編號：01300-104301~7〈A、B〉

審定日期：104年11月17日

修訂日期：105年2月18日

工業配線丙級技術士技能檢定術科測試試題目錄

壹、工業配線丙級技術士技能檢定術科測試試題使用說明.....	1
貳、工業配線丙級技術士技能檢定術科測試承辦單位注意事項.....	2
參、工業配線丙級技術士技能檢定術科測試監評人員注意事項.....	4
肆、工業配線丙級技術士技能檢定術科測試應檢人須知.....	6
伍、工業配線丙級技術士技能檢定術科測試自備工具表.....	8
陸、工業配線丙級技術士技能檢定術科測試檢定執行之步驟.....	9
柒、工業配線丙級技術士技能檢定故障檢修測試部份之術科測試試題.....	13
捌、工業配線丙級技術士技能檢定裝置配線部份之術科測試試題.....	43
玖、工業配線丙級技術士技能檢定術科測試評審表.....	81
拾、工業配線丙級技術士技能檢定術科故障檢修及裝置配線第七題工作範圍設定表	83
拾壹、工業配線職類丙級技術士技能檢定術科測試時間配當表(一天一場次)	84
拾貳、工業配線職類丙級技術士技能檢定術科測試時間配當表(一天兩場次)	85

壹、工業配線丙級技術士技能檢定術科測試試題使用說明

- 一、本職類丙級術科技能檢定依本術科試題執行檢定各項事宜。
- 二、技能檢定中心委託承辦單位辦理本職類丙級檢定後，應即將本試題全份交給承辦單位。
- 三、承辦單位應就第貳項「承辦單位應注意事項」中所條列者，逐一準備檢定場及器材，並於檢定日前一個月將檢定日期與地點之通知書與本試題全份交給應檢人。
- 四、應檢人應於檢定前詳閱全份試題以瞭解全部檢定事宜，並對檢定試題充分練習，於檢定日攜帶自備工具至承辦單位指定地點應檢。
- 五、監評人員應充份瞭解第陸項「檢定執行步驟」及第玖項「評審表」所載之內容，以便執行本術科檢定之監場及評分事宜。

貳、工業配線丙級技術士技能檢定術科測試承辦單位注意事項

- 一、術科承辦單位應依技能檢定中心訂定之「技術士技能檢定術科測試作業要領」辦理本職類檢定事宜。
- 二、檢定行政及場地管理注意事項：
 - (一) 承辦單位於檢定日之前一個月，將本試題全份寄交應檢人。
 - (二) 檢定場所需懸掛計時器及告示板，以明示檢定起訖時間及應檢人注意事項。
 - (三) 檢定場所需備妥文具印泥及記事板，以供監評人員簽章及填寫記錄表件。
 - (四) 檢定實施日之前一星期內，應開放檢定場所，讓應檢人(或其指導人)參觀，以便熟悉場地及機具設備。
 - (五) 檢定期間內，檢定設備不得供應檢人練習用。每日檢定結束後，場地應予封閉。
- 三、準備檢定場地及器材注意事項：
 - (一) 檢定場應明顯劃分為檢定預備區、故障檢修檢測區及裝置配線檢測區。
 - (二) 檢定崗位以工作台為宜，為避免應檢人之間彼此干擾及觀摩，應於工作崗位間加裝隔板或加長彼此間之距離。
 - (三) 裝置配線檢測區內之每一檢定崗位，應配置單相 110V 之工作電源及裝配物件之測試電源；故障檢修檢測區內各檢定崗位，配置該崗位故障檢修測試盤(箱)之測試電源：
 - 1.應確實標明為接地系統或非接地系統。
 - 2.若為接地系統應標示接地相。
 - (四) 為維護用電安全，各檢測區(檢定崗位)應加裝高感度高速度之漏電斷路器。
 - (五) 每場次檢定承辦單位應準備之故障檢修測試盤(箱)及裝置配線部份檢測器材的最低數量為一套(一套七題不得重複)。但當應檢人數超過七人時，測試盤(箱)及檢測器材方得重複，但重複之試題必須依序平均配置且以一套七題為單位。
 - (六) 裝置配線部份之檢測器材，請依試題中之試題說明配置圖、線路圖及材料表完成準備，並確認器材功能正常、配件完整。所有器材及承辦單位需先配置之部份，請於檢定前完成檢視，並分別放置於各檢定崗位。

-
- (七) 裝置配線部份之耗材（如電線、螺絲、端子、標籤紙、束帶等），請依材料表中所列之數量分發至各檢定崗位，不得集中放置由應檢人自行檢取。
- (八) 請準備若干裝置配線及故障檢測試題中所列之器具及耗材，以作為檢定實施期間內更替之用，其數量請參酌檢定人數之多寡及現有器材之購置年限而定。
- (九) 每場次聘請監評人員人數之標準為：
- 1.該場次應檢人數為 21 人(含)以下須聘請監評人員 3 人。
 - 2.應檢人數為超過 21 人，每增加 1-7 人需增聘 1 位監評人員。
- (十) 術科辦理單位應於檢定期間，每日應安排試務人員 1 人、場地管理人員 1 人、場地服務人員 3 人，協助監評人員處理場地、工具、材料，故障恢復等有關事宜。

參、工業配線丙級技術士技能檢定術科測試監評人員注意事項

- 一、監評人員應本著於專業知識及公正原則進行監評工作，並於檢定前熟悉技能檢定中心頒布之技術士技能檢定術科測試監評人員備忘錄、遴聘與責任規定事項、監評人員須知及試場注意事項等相關規定，充分了解本職類術科檢定方式及試題內涵，確實依照相關法定程序、術科試題及監評標準手冊規定執行監評工作。
- 二、監評人員不得在補習班擔任行政或教學等工作，如經發覺，即應取消監評人員資格並通知繳回聘書。
- 三、監評人員本人或配偶、前配偶、四親等內之血親或三親等內之姻親或與其有利害關係者應檢時，應迴避有關該試場之監場與監評工作。
- 四、監評人員擔任技能檢定術科測試監評工作時，若發現術科承辦單位未依試題規定及術科承辦單位注意事項佈置場地，應依下列程序處理：
 - (一)監評人員應要求術科承辦單位立即改善缺失，直至完全符合試題規定。
 - (二)如缺失確實無法立即（一小時內）改善符合試題或術科承辦單位拒絕改善，監評人員應拒絕執行監評工作，並將實際狀況（含單位、時間、地點、人員等）呈報技能檢定中心。
- 五、監評人員如怠忽職責致發生以下情形之一時，除得通知其服務單位外，嗣後不得再聘請其擔任，並應負相關責任：
 - (一)無故遲到，未能出席監評前協調會，致影響監評工作。
 - (二)術科承辦單位未依試題規定佈置場地，未要求其立即改善缺失，仍執行監評者。
 - (三)未能充份熟悉術科測試試題內容及監評標準，致無法勝任監評工作。
 - (四)執行監評工作服務態度欠佳，致與應檢人員發生糾紛，影響技能檢定形象。
 - (五)未能以認真負責態度執行監評工作，致測試成績核算或登錄錯誤，影響應檢人員權益及技能檢定信譽。
 - (六)遺失全部或部分試題、試卷、工件及評審表等重要文件。
 - (七)擅自對外宣告成績致引起糾紛。
 - (八)洩漏或盜用屬於密件之試題、評審標準、評審表及參考答案等資料文件。
 - (九)不能有效維持術科測試秩序。

(十)違反第二點及第三點規定事項。

(十一)其他重大疏忽影響應檢人員權益及測試事宜。



肆、工業配線丙級技術士技能檢定術科測試應檢人須知

一、本術科檢定分為故障檢修（共七題）及裝置配線（共七題）兩階段。應檢人需就兩項檢測試題中，各抽一題完成檢測工作，必須兩階段均合格才算通過本術科檢定。

二、檢定時間：

(一) 階段 A：故障檢修之檢測，其測試時間約為 1 小時。(詳細時程請參閱檢定執行步驟)

(二) 階段 B：裝置配線之檢測，其測試時間為 3 小時。

三、檢定工作內容：

(一) 故障檢修部份：

1. 依檢定場所提供的線路圖及動作說明，自行通電操作故障檢修測試盤(箱)。
2. 確認測試盤(箱)的動作符合線路圖及動作說明。
3. 盤體檢測：檢測出檢測箱為主線路故障、控制線路故障、主線路故障及控制線路故障或檢測箱盤體正常，將檢測結果註記於盤體檢測答案欄之欄位。
4. 故障點檢測：檢測被設定故障狀況的測試盤(箱)，在線路圖中註記故障點之序號及標示故障點之所在(標示方法未依第 14 頁標示者，視同標示錯誤)，並說明故障原因(短路或斷路)。

(二) 裝置配線部份：

1. 依線路圖及材料表，檢視檢定場所提供的器材。
2. 依據器具板或操作板的配置圖，完成器具板或操作板之定位、鑽孔、攻牙及器具固定。
3. 依據線路圖完成器具板及操作板的配線。
4. 自主檢查。
5. 通電測試功能。

四、應檢人於應檢日前一個月收到承辦單位寄送之試題及相關資料，請詳細閱讀。

五、應檢人應於承辦單位排定之時間到達指定之地點報到，報到結束逾 15 分鐘以上者，不得進場測試。另遲到之應檢人對於抽題結果不得有異議。

六、自備工具表內所列之工具種類及數量，為完成本檢定工作所須之最低要求，應檢人可視個人工作習慣攜帶其他工具。但不得要求檢定場提供任何工具，或向同場次應檢人商借或共用。

七、檢定進行中，應檢人因故需暫時離場時，須經監評人員同意，且檢定時間繼續計算。

八、應檢人須維護場地之整潔，注意材料之經濟使用與工作之安全。

九、注意事項：

- (一) 實作時應按照試題上之規定，中華民國國家標準(CNS)及經濟部頒佈之「屋內線路裝置規則」及相關法規施工。
- (二) 配線時應依規定選擇適當容量與色別之導線。
- (三) 器具之裝配，參考器具板相關位置配置圖，並需鑽孔及攻牙固定之。
- (四) 裝置配線部分之檢定開始前 10 分鐘內，應檢人應自行檢查所需器材及表計是否良好，如有問題應依檢定場地規定處理，否則一律視為應檢人之疏忽，按評審表所列項目評審；若自備工具及儀表無法測試，經監評人員認定者不在此限。
- (五) 絞線線端應使用壓接端子，接於指示燈、按鈕開關、切換開關、輔助電驛及限時電驛等各項器具之線端及主線路一律使用壓接端子。
- (六) 有下列行為者視為作弊，以不合格論：
 1. 私自夾帶任何圖說及器材入場。
 2. 將檢定場內所發器材攜出場外。
 3. 相互討論，協助他人裝配或由他人代作。
- (七) 應檢人應檢查檢定承辦單位是否提供下列圖說：
 1. 故障檢修部份：
 - (1) 抽中試題之線路圖及動作說明。
 - (2) 相關電驛及表計之內部接線圖。
 2. 裝置配線部份：
 - (1) 抽中試題之線路圖及動作說明。
 - (2) 材料表及配置圖。
 - (3) 無法使用三用電表測試之器具應提供其內部接線圖。
- (八) 中途離場未能完成全部檢定測試者，依棄權處理，且不得要求退費。
- (九) 其他檢定場相關事項於現場說明。

伍、工業配線丙級技術士技能檢定術科測試自備工具表

項目	名稱	規格	單位	數量	備註
1	剝線鉗	8mm ² 以下	支	1	
2	壓接鉗	8mm ² 以下	支	1	
3	螺絲起子	十字型	組	1	
4	螺絲起子	一字型	組	1	
5	尖嘴鉗	6"	支	1	
6	斜口鉗	6"	支	1	
7	電工刀		支	1	
8	鋼尺	30cm 以下	支	1	
9	捲尺	3M	只	1	
10	三用電表		只	1	
11	標籤紙		張	3	
12	鉛筆		支	3	
13	驗電筆	接觸型	支	1	非感應型
14	鑽頭	3.3 mm ϕ	支	若干	
15	絲攻	M4 用	支	若干	

說明：1.以上所列僅供參考，其他自備工具不在此限。

2.不得使用電動起子。

陸、工業配線丙級技術士技能檢定術科測試檢定執行之步驟

一、前言：

(一) 本項檢定執行步驟區分為兩階段：

1. 階段 A：故障檢修之檢測。
2. 階段 B：裝置配線之檢測。

(二) 每場次檢定，承辦單位提供故障檢修測試盤(箱)之最低數量為七盤(箱)(每題一盤(箱))，裝置配線崗位之最低數量為七崗位(每題一崗位)。

(三) 監評人員在檢定前，請先確認故障檢修測試盤(箱)均處在正常功能之狀態後，將全部開關置於正常功能之位置。於監評協調會中，監評人員應決定盤體檢測設定及故障檢修測試時設定的故障點(請將設定情況具體填入「故障檢修及裝置配線第七題工作範圍設定表」內，本表於檢定結束後，釘於「監評前協調會紀錄」之後，一併封存)，並註記於應檢人各別之「評審表」及「第七題盤箱裝置」圖內。

(四) 本職類之抽題是由應檢編號最小之應檢人為代表分別抽出階段 A 及階段 B 之題號，並依應檢題號順序對應排定崗位號(每場次應檢人未超過 7 人時，試題不得重複)。例如：

1. 該場次應檢人數為 5 人時應檢編號最小之代表於階段 A 抽選題號為 4，則其應檢試題及崗位為第 4 題、第 4 崗位，而其後續編號之應檢人則依序排定試題及崗位，至編號第五位應檢人，則其應檢試題及崗位為第 1 題、第 1 崗位。
2. 承前例，若此時應檢人數為 10 人，則編號第五位應檢人，其應檢試題及崗位為第 1 題、第 8 崗位，依此類推。

二、階段 A：故障檢修之檢測

(一) 依應檢名冊核對應檢者身份無誤後，准於進入檢定預備位置。

(二) 介紹檢定場環境及說明檢定用機具設備，並宣佈應檢人注意事項。

(三) 問題徵詢及解答，待無疑義後，以檢定場懸掛之計時器為準並宣佈對時。

(四) 應檢人按應檢名冊，依規定之抽籤方式分別決定階段 A 及階段 B 之題號，監

評人員將應檢人題號及工作崗位序號註記於評審表中。

- (五) 場地工作人員引導應檢人攜帶自備工具進入故障檢修部份之工作崗位，就定位後僅取出自備之三用電表、驗電筆及文具，自行確認故障檢修測試盤（箱）是否正常，時間為 5 分鐘，自行檢測完畢即回座（該測試可在通電或不通電之狀況下實施）。
- (六) 自行檢測時間結束後，應檢人應回座，由監評人員開始做盤體檢測之設定(每套 7 題中應含蓋 4 種狀況)，待全部檢定崗位均設定完畢後，監評人員請應檢人就定位；應檢人取出崗位上所放置之故障檢測線路圖及動作說明，書寫姓名後，開始作盤體檢測，其檢測時間為 10 分鐘。
- (七) 應檢人僅能以三用電表或驗電筆在通電或不通電的情況下，檢測出檢測箱為主線路故障、控制線路故障、主線路故障及控制線路故障或檢測箱盤體正常等 4 種狀況。應檢人「不得」以下列方式檢測：
1. 打開設定盒及配線槽
 2. 拉扯線路之配線
 3. 將時間電驛或電力電驛之本體與底座分離
 4. 鬆脫接點或改變任何接線
- (八) 應檢人將檢測結果註記於線路圖中盤體檢測答案欄之欄位內，完成後回座。
- (九) 監評人員待全部應檢人均回座後，宣佈盤體檢測測試結束，監評人員會同應檢人打開故障設定盒，告知盤體檢測設定點之狀況。
- (十) 監評人員將故障復歸至正常位置，開始設定編號“1”之故障。
- (十一) 待全部崗位均設定故障編號“1”完畢後，監評人員請應檢人就檢測崗位，應檢人開始作第一故障之檢測，該故障之檢測時間為 10 分鐘。
- (十二) 應檢人僅能以三用電表或驗電筆在通電或不通電的情況下，檢測出故障之所在，在故障檢測線路圖上標示故障點，說明故障狀態（短路或斷路），並註記故障序號。應檢人「不得」以下列方式檢測：
1. 打開設定盒及配線槽
 2. 拉扯線路之配線

3. 將時間電驛或電力電驛之本體與底座分離

4. 鬆脫接點或改變任何接線

(十三)在 10 分鐘內提前完成檢測工作之應檢人需回座等待，測試時間到或應檢人全部均回座後，由監評人員會同應檢人打開故障設定盒，並告知故障設定點之所在。其後請應檢人再次回座等待，將編號“1”之故障復歸至正常位置，並開始設定編號“2”之故障。

(十四)依第十項所述，完成 3 個不同故障點之測試後，監評人員到各工作崗位收取故障檢測線路圖。應檢人在場地服務人員的引導下，攜帶自備工具進入裝置配線的工作崗位，準備作階段 B 之檢測。

(十五)監評人員開始依評審表，評閱應檢人已作答之故障檢測線路圖，逐項完成故障檢修部份之評分。已完成評分之故障檢測線路圖請裝訂於評審表後，以備事後查閱之用。

三、階段 B：裝置配線之檢測

(一) 應檢人請先確認測試電源及工作電源。再依置放於崗位上的圖說檢視檢定場所提供的器材，發現器材有缺損或規格不符時，為維護檢定場秩序，請勿個別舉手報告或發問，將缺失狀況註記於材料表上，候監評人員及場地服務人員到達個別崗位時處理之。

(二) 應檢人未確認測試電源及工作電源，未檢視器材因而導致燒損場地器材或自備電動起子時，除以不合格論處外需賠償或修護燒損之器材。

(三) 在開始本階段檢測前 10 分鐘內，監評人員會同場地服務人員至各崗位，處理應檢人註記在材料表上缺損之材料（短缺者補足，故障者加以修護或更換）。

(四) 監評人員待全部應檢人準備就緒後，宣佈開始本階段之檢測，時間為 3 小時。

(五) 應檢人需經監評人員認可後，始准予自行通電檢測功能。

(六) 應檢人自行通電檢測發現有誤時，在檢定時間內可自行檢修。通電及檢修次數不限，但在通電檢測過程中若發生短路現象，監評人員應立即於評審表中予以缺點註記。

(七) 檢定時間內，應檢人提前完成試題工作或中途棄權，監評人員應要求其清理工

作崗位後離場，並於評審表中註記其離場時間。

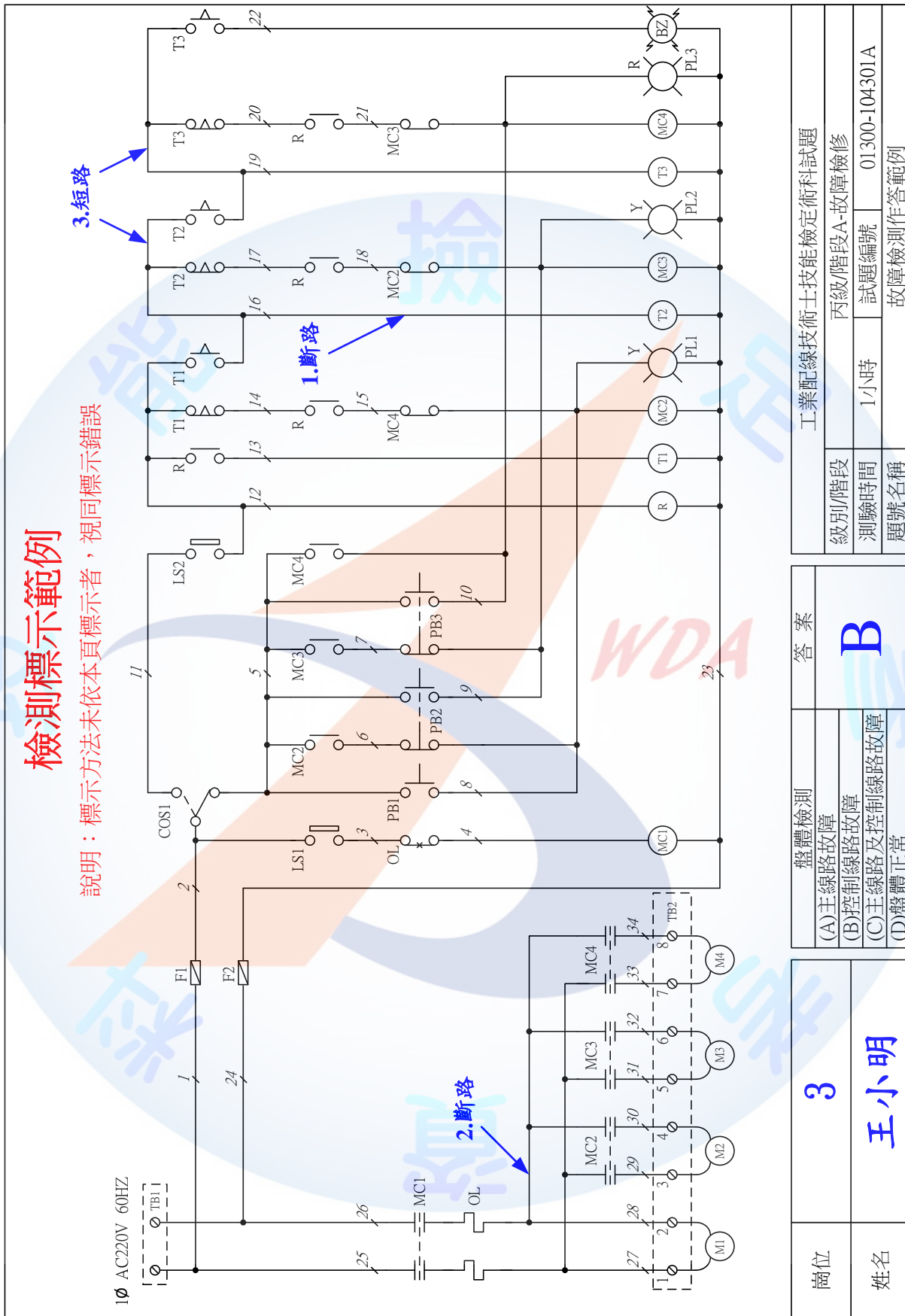
- (八) 檢定計時到，全部應檢人停止工作並開始清理工作崗位，經監評人員認可後始可離場。
- (九) 應檢人離場後可暫時在場外休息等待，以便監評人員於評分作業發現疑義時傳喚諮詢。
- (十) 監評人員依動作說明，逐項檢測各項功能，以能完成動作說明內容者，其功能即屬正確。監評人員不得要求作出動作說明內容外之功能，發現功能有誤時請傳喚該應檢人，告知其失誤狀況，並簡要記載於評審表中。
- (十一) 監評人員依評審表進行其餘各項評分作業，發現嚴重項目及主要項目缺點時，應註明缺點狀況。全部完成後，整理各應檢者之評審表並註記其評審結果，並將該場次之評審結果載明於成績記錄表中。
- (十二) 監評人員檢視所有應檢者之個別測試評審表及成績記錄表，並予以簽名後點交承辦單位，即完成本場次檢定工作。

柒、工業配線丙級技術士技能檢定故障檢修測試部份之術科測試試題

題號及名稱.....	頁次
1. 第一題 單相感應電動機順序起動控制.....	15
2. 第二題 自動台車分料系統控制電路.....	19
3. 第三題 三台輸送帶電動機順序運轉控制.....	23
4. 第四題 三相感應電動機之 Y- Δ 降壓起動控制(一).....	27
5. 第五題 三相感應電動機之 Y- Δ 降壓起動控制(二).....	31
6. 第六題 三相感應電動機順序啟閉控制.....	35
7. 第七題 往復式送料機自動控制電路.....	39

檢測標示範例

說明：標示方法未依本頁標示者，視同標示錯誤



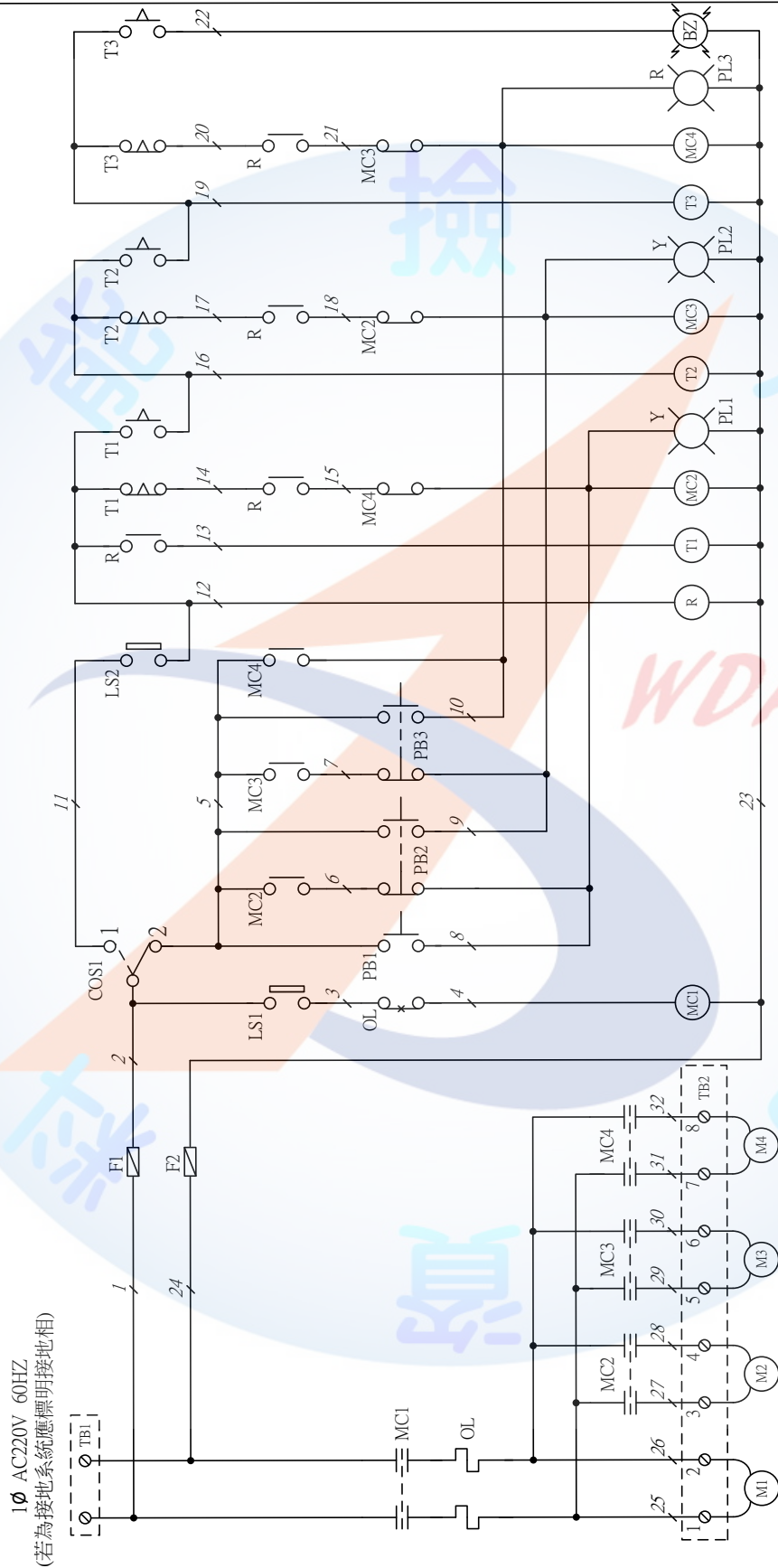
	工業配線技術士技能檢定術科試題	
級別/階段	丙級/階段A-故障檢修	
測驗時間	1小時	試題編號 01300-104301A
題號名稱	故障檢測作答範例	

	答案
盤體檢測	B
(A)主線路故障	
(B)控制線路故障	
(C)主線路及控制線路故障	
(D)盤體正常	

	3
崗位	王小明
姓名	

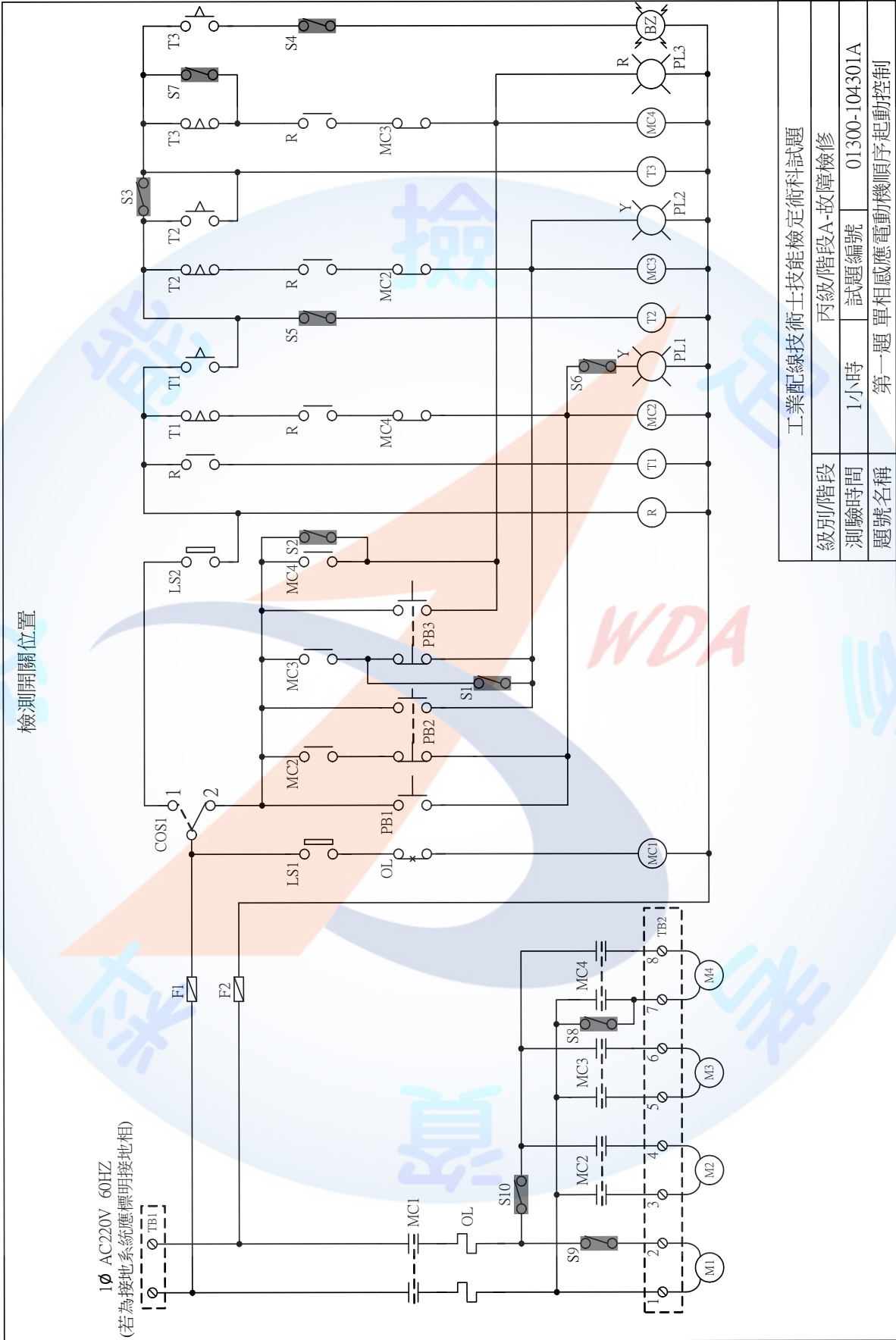
※ 檢定時，本頁發至該題之工作崗位 ※

檢測線路圖



崗位	工業配線技術士技能檢定術科試題	
	級別/階段	丙級/階段A-故障檢修
姓名	測驗時間	1/小時 試題編號 01300-104301A
	題號名稱	第一題 單相感應電動機順序起動控制
盤體檢測		答案
(A)主線路故障		
(B)控制線路故障		
(C)主線路及控制線路故障		
(D)盤體正常		

※ 檢定現場，本頁“不得”提供給應檢人 ※



第一題動作說明

一、正常操作部分(OL 正常狀況下)：

- 1.通電後，所有電動機停止[MC 皆不動作、指示燈全熄]。
- 2.LS1 動作時，M1 電動機運轉[MC1 動作]；LS1 復歸時，M1 電動機停止運轉[MC1 復歸]。
- 3.手動順序控制(COS1 切於位置 2 時)，其動作狀況如下：
 - (1) LS1 持續動作，M1 電動機運轉[MC1 動作]。
 - (2)按 PB1，M2 電動機運轉[MC2 動作、PL1 亮]。
 - (3)按 PB2，M2 電動機停止運轉[MC2 復歸、PL1 熄]；同時 M3 電動機運轉[MC3 動作、PL2 亮]。
 - (4)按 PB3，M3 電動機停止運轉[MC3 復歸、PL2 熄]；同時 M4 電動機運轉[MC4 動作、PL3 亮]。
 - (5)上述動作中，若 LS1 復歸，則所有電動機停止運轉[MC1 復歸]，但其餘 MC、指示燈及 BZ 狀態不變。
- 4.自動順序控制(COS1 切於位置 1 時)，其動作狀況如下：
 - (1)LS1 持續動作，M1 電動機運轉[MC1 動作]。
 - (2)LS2 持續動作，M2 電動機運轉[MC2 動作、PL1 亮]，T1 開始計時。
 - (3)T1 計時到，M2 電動機停止運轉[MC2 復歸、PL1 熄]；同時 M3 電動機運轉[MC3 動作、PL2 亮]，T2 開始計時。
 - (4)T2 計時到，M3 電動機停止運轉[MC3 復歸、PL2 熄]；同時 M4 電動機運轉[MC4 動作、PL3 亮]，T3 開始計時。
 - (5)T3 計時到，M4 電動機停止運轉[MC4 復歸、PL3 熄]，BZ 響。
 - (6)上述動作中，若 LS2 復歸，則 M2、M3、M4 電動機停止運轉[MC2、MC3、MC4 復歸、指示燈全熄]，BZ 停響。
 - (7)上述動作中，若 LS1 復歸，則所有電動機停止運轉[MC1 復歸]，但其餘 MC、指示燈及 BZ 狀態不變。

二、異常部分：

- 1.在正常操作中，若 OL 動作，則所有電動機停止運轉[MC1 復歸]，但其餘 MC、指示燈及 BZ 狀態不變。

第一題檢定材料表

A. 器具板部份：

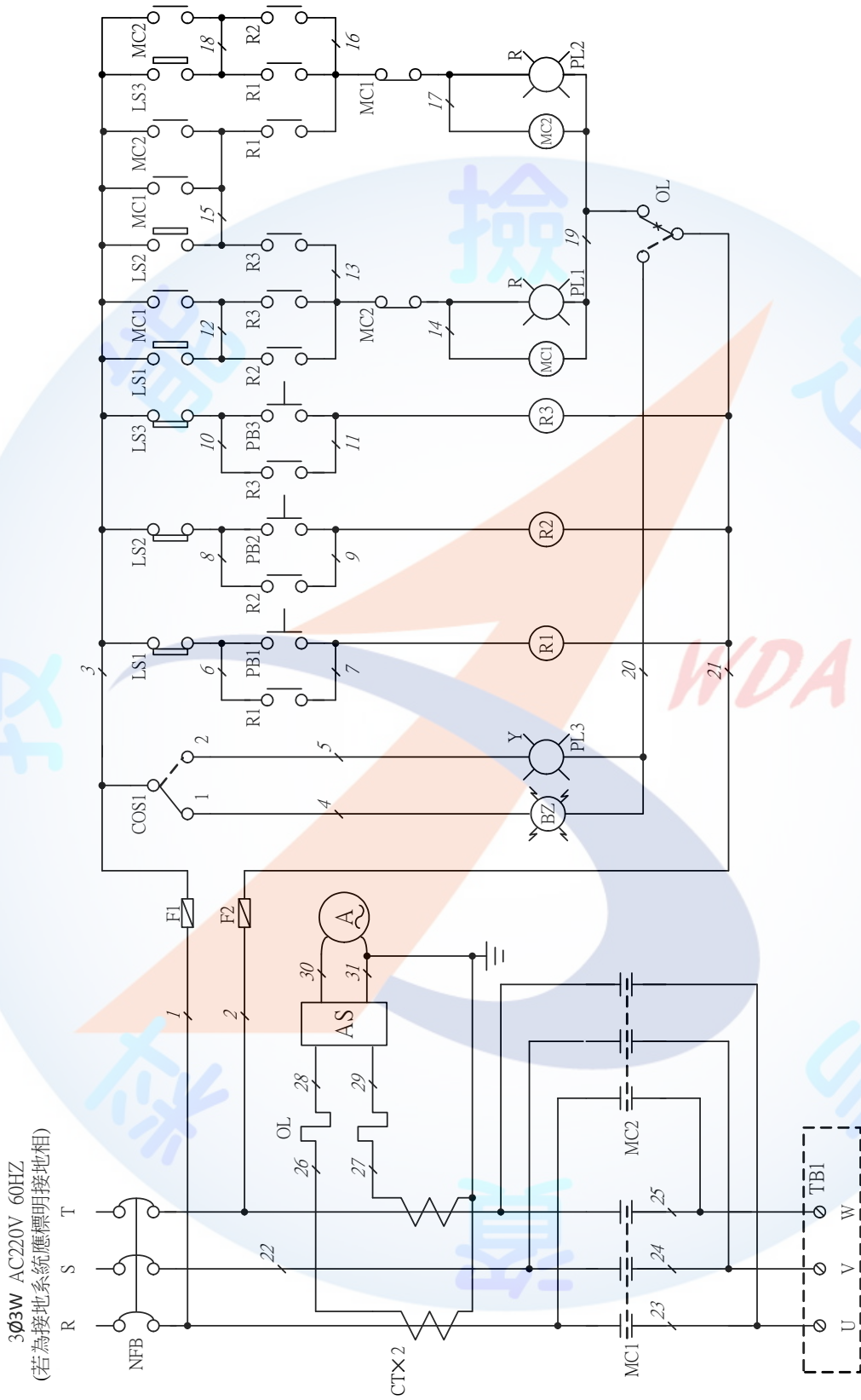
項目	名稱	規格	單位	數量	備註
1	器具板		片	1	
2	電磁接觸器	220VAC 20A	只	4	輔助接點 2a2b
3	積熱型過載保護電驛	TH-18	只	1	
4	栓型保險絲	3A 附座	只	2	
5	輔助電驛	220VAC 3c 接點	只	1	
6	限時電驛	220VAC 通電延時型	只	3	瞬時 1a 延時 1c
7	限制開關	輪動式 1c 接點	只	2	
8	蜂鳴器	220VAC	只	1	
9	端子台	3P 20A	只	1	TB-1
10	端子台	8P 20A	只	1	TB-2
11	過門端子台	20P 20A	只	1	TB-A

B. 操作板部份：

項目	名稱	規格	單位	數量	備註
1	操作板		片	1	
2	指示燈	220VAC 30mm ϕ	只	3	PL1-PL3
3	按鈕開關	220VAC 30mm ϕ	只	3	PB1-PB3
4	切換開關	30mm ϕ 2a2b	只	1	COS1 二段式
5	過門端子台	20P 20A	只	1	TB-B

※ 檢定時，本頁發至該題之工作崗位 ※

檢測線路圖

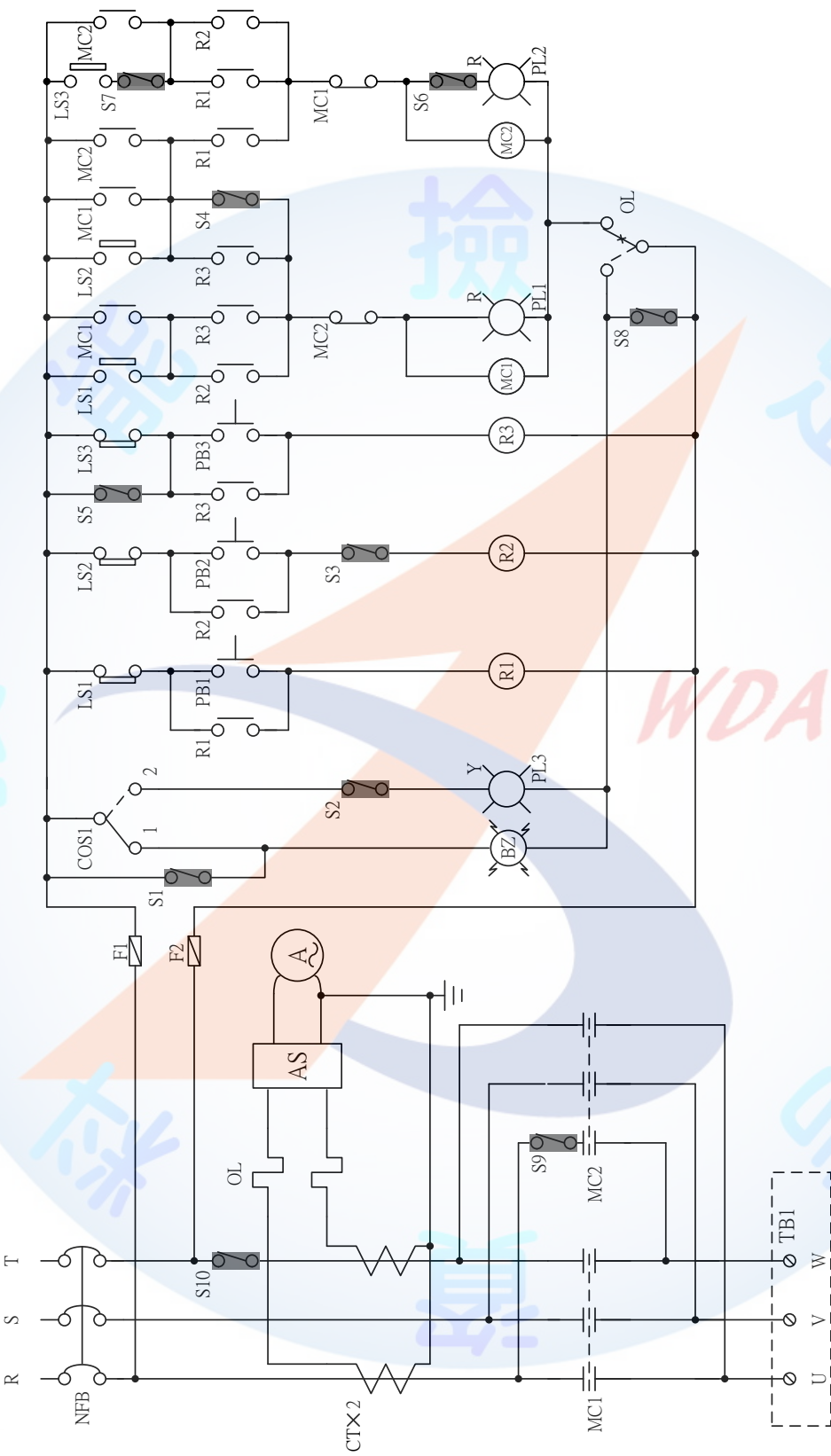


崗位	工業配線技術士技能檢定術科試題	
	級別/階段	丙級/階段A-故障檢修
姓名	測驗時間	1小時
	題號名稱	第二題 自動台車分料系統電路
盤體檢測		答案
(A)主線路故障		
(B)控制線路故障		
(C)主線路及控制線路故障		
(D)盤體正常		
試題編號		01300-104302A

※ 檢定現場，本頁“不得”提供給應檢人 ※

檢測開關位置

3 ϕ 3W AC220V 60HZ
(若為接地系統應標明接地相)



工業配線技術士技能檢定術科試題

級別/階段 丙級/階段A-故障檢修

測驗時間 1小時 試題編號 01300-104302A

題號名稱 第二題 自動台車分料系統電路

第二題動作說明

一、正常操作部分(OL 正常狀況下)：

1. 通電後，電動機停止[MC 皆不動作、指示燈全熄]。

2. 分料台車停於崗位 1 時，LS1 動作：

(1) 若按 PB1 時無任何動作。

(2) 若按 PB2，則電動機正轉[MC1 動作、PL1 亮]，分料台車向右移動(註)，LS1 復歸；當分料台車到達崗位 2 時，LS2 動作，電動機停止運轉[MC1 復歸、PL1 熄]。

(3) 若按 PB3，則電動機正轉[MC1 動作、PL1 亮]，分料台車向右移動，LS1 復歸；當分料台車到達崗位 2 時，LS2 動作，電動機繼續正轉[MC1 動作、PL1 亮]，分料台車向右，LS2 復歸；直到分料台車到達崗位 3 時，LS3 動作，電動機停止運轉[MC1 復歸、PL1 熄]。

3. 分料台車停於崗位 2 時，LS2 動作：

(1) 若按 PB1，則電動機反轉[MC2 動作、PL2 亮]，分料台車向左(註)，LS2 復歸；當分料台車到達崗位 1 時(LS1 動作)，電動機停止運轉[MC2 復歸、PL2 熄]。

(2) 若按 PB2 時無任何動作。

(3) 若按 PB3，則電動機正轉[MC1 動作、PL1 亮]，分料台車向右，LS2 復歸；當分料台車到達崗位 3 時，LS3 動作，電動機停止運轉[MC1 復歸、PL1 熄]。

4. 分料台車停於崗位 3 時，LS3 動作：

(1) 若按 PB1，則電動機反轉[MC2 動作、PL2 亮]，分料台車向左，LS3 復歸；當分料台車到達崗位 2 時，LS2 動作，電動機繼續反轉[MC2 動作、PL2 亮]，分料台車向左，LS2 復歸；直到分料台車到達崗位 1 時，LS1 動作，電動機停止運轉[MC2 復歸、PL2 熄]。

(2) 若按 PB2，則電動機反轉[MC2 動作、PL2 亮]，分料台車向左，LS3 復歸；當分料台車到達崗位 2 時，LS2 動作，電動機停止運轉[MC2 復歸、PL2 熄]。

(3) 若按 PB3 時無任何動作。

二、異常部分：

1. 在正常操作中，若 OL 動作，則電動機停止運轉[MC1、MC2 復歸]，分料台車停止；若 COS1 切於位置 1，則 BZ 響，PL3 熄；若 COS1 切於位置 2，則 BZ 停響，PL3 亮。

註：電動機正轉時，分料台車向右移動；電動機反轉時，分料台車向左移動。

第二題檢定材料表

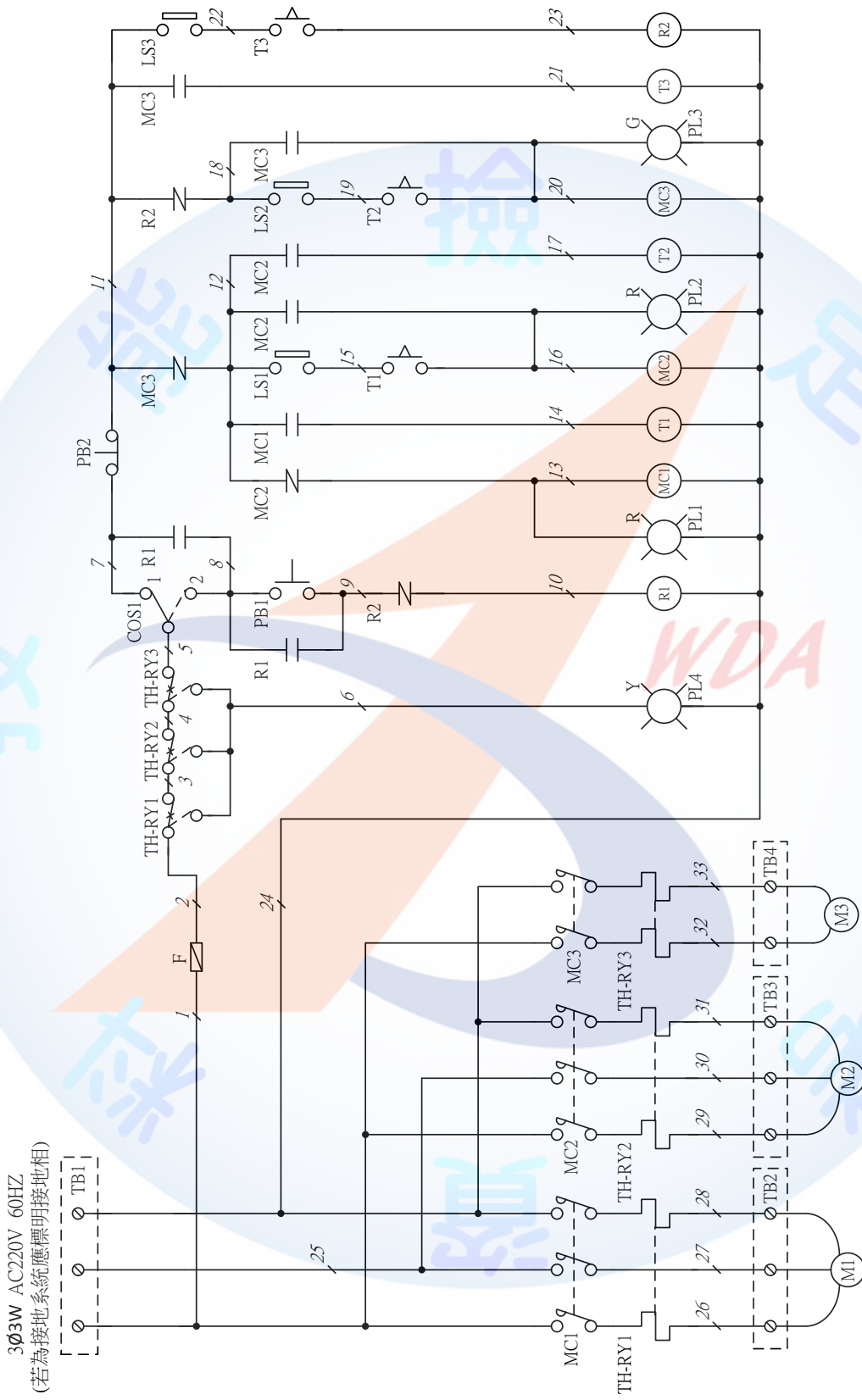
A. 器具板部份：

項目	名稱	規格	單位	數量	備註
1	器具板		片	1	
2	無熔線開關	3P 220VAC 10KA 50AF 20AT	只	1	
3	電磁接觸器	220VAC 20A	只	2	輔助接點 2a2b
4	積熱型過載保護電驛	TH-18	只	1	
5	栓型保險絲	3A 附座	只	2	
6	輔助電驛	220VAC 3c 接點	只	1	
7	限制開關	輪動式 1c 接點	只	3	
8	蜂鳴器	220VAC	只	1	
9	比流器	100/5A	只	2	
10	端子台	3P 20A	只	1	
11	過門端子台	16P 20A	只	1	TB-A

B. 操作板部份：

項目	名稱	規格	單位	數量	備註
1	操作板		片	1	
2	指示燈	220VAC 30mm ϕ	只	3	PL1-PL3
3	按鈕開關	220VAC 30mm ϕ	只	3	PB1-PB3
4	切換開關	30mm ϕ 2a2b	只	1	COS1 二段式
5	過門端子台	16P 20A	只	1	TB-B
6	交流電流表	AC 0-100/5A	只	1	AM
7	電流切換開關	3 ϕ 3W 2CT 用	只	1	AS

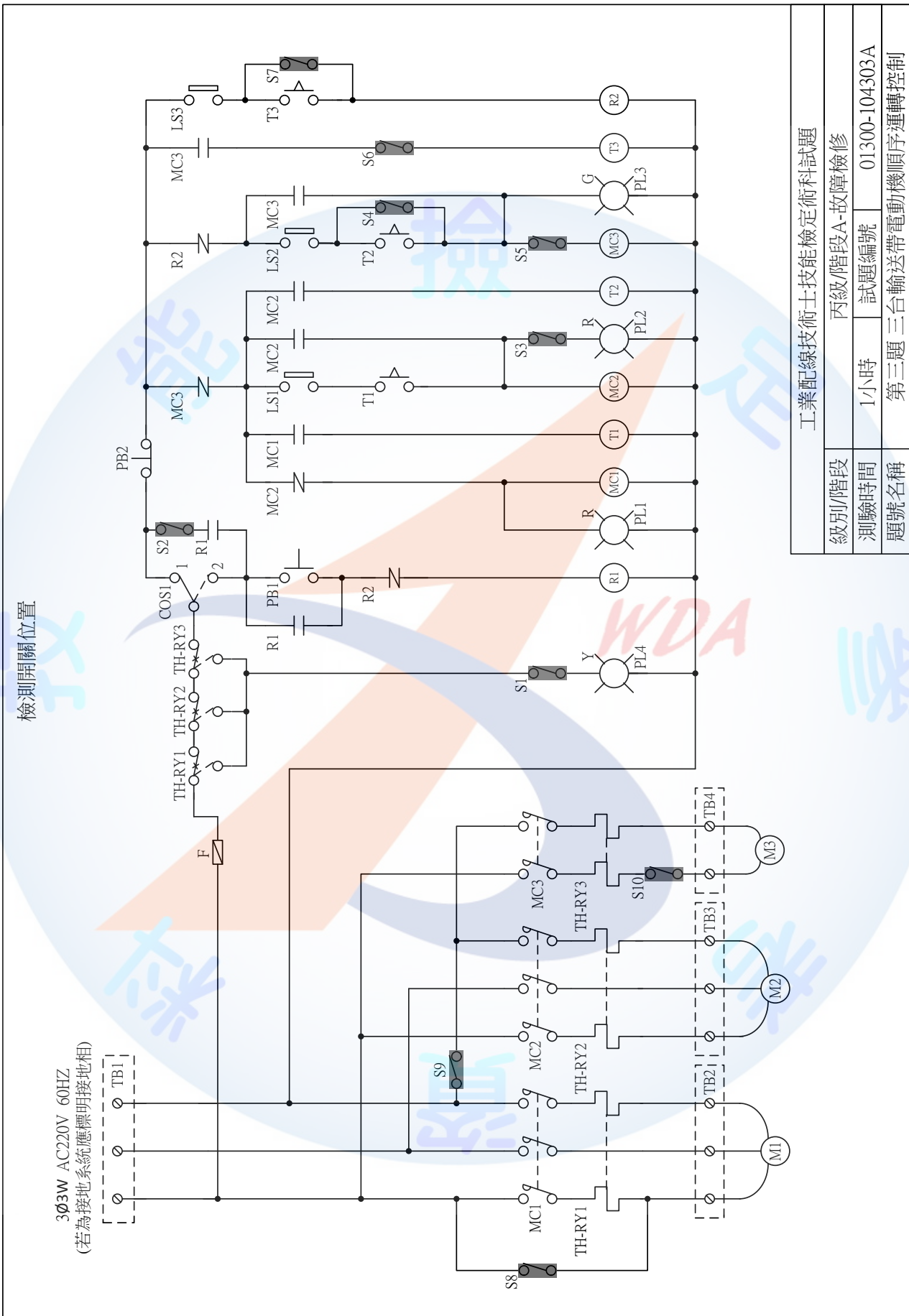
檢測線路圖



3φ3W AC220V 60HZ
(若為接地系統應標明接地相)

工業配線技術士技能檢定術科試題	答案
級別/階段	丙級/階段A-故障檢修
測驗時間	1小時
試題編號	01300-104303A
題號名稱	第三題 三台輸送帶電動機順序運轉控制
盤體檢測	(A)主線路故障 (B)控制線路故障 (C)主線路及控制線路故障 (D)盤體正常
崗位	
姓名	

※ 檢定現場，本頁“不得”提供給應檢人 ※



第三題動作說明

一、正常操作部分(OL 正常狀況下)：

1.自動啟動順序控制(COS1 切於位置 1 時)，其動作狀況如下：

- (1)M1 電動機運轉[MC1 動作、PL1 亮]，T1 開始計時。
- (2)T1 計時未到前，按 LS1 無作用；直到 T1 計時到，按 LS1，M2 電動機運轉[MC2 動作、PL2 亮]；同時 M1 電動機停止運轉[MC1 復歸、PL1 熄]，T2 開始計時。
- (3)T2 計時未到前，按 LS2 無作用；直到 T2 計時到，按 LS2，M3 電動機運轉[MC3 動作、PL3 亮]；同時 M2 電動機停止運轉[MC2 復歸、PL2 熄]，T3 開始計時。
- (4)T3 計時未到前，按 LS3 無作用；直到 T3 計時到，按 LS3，M3 電動機停止運轉[MC3 復歸、PL3 熄]；同時 M1 電動機運轉[MC1 動作、PL1 亮]，T1 開始計時。
- (5)重複回復到(2)之動作。

2.手動啟動順序控制(COS1 切於位置 2 時)，其動作狀況如下：

- (1)按 PB1，M1 電動機運轉[MC1 動作、PL1 亮]，T1 開始計時。
- (2)T1 計時未到前，按 LS1 無作用；直到 T1 計時到，按 LS1，M2 電動機運轉[MC2 動作、PL2 亮]；同時 M1 電動機停止運轉[MC1 復歸、PL1 熄]，T2 開始計時。
- (3)T2 計時未到前，按 LS2 無作用；直到 T2 計時到，按 LS2，M3 電動機運轉[MC3 動作、PL3 亮]；同時 M2 電動機停止運轉[MC2 復歸、PL2 熄]，T3 開始計時。
- (4)T3 計時未到前，按 LS3 無作用；直到 T3 計時到，按 LS3，M3 電動機停止運轉[MC3 復歸、PL3 熄]。

3.電路動作中，若按住 PB2 則所有電動機停止運轉[MC 皆復歸、指示燈全熄]；放開 PB2 後，動作可重新進行。

二、異常部分：

1.在正常操作中，TH-RY1、TH-RY2 或 TH-RY3 任一動作，則所有電動機停止運轉[MC 皆復歸、PL4 亮]。

第三題檢定材料表

A. 器具板部份：

項目	名稱	規格	單位	數量	備註
1	器具板		片	1	
2	電磁接觸器	220VAC 20A	只	3	輔助接點 2a2b
3	積熱型過載保護電驛	TH-18	只	3	
4	栓型保險絲	3A 附座	只	1	
5	輔助電驛	220VAC 2c 接點	只	2	
6	限時電驛	通電延時型	只	3	瞬時 1a 延時 1c
7	限制開關	輪動式 1c 接點	只	3	
8	端子台	3P 20A	只	4	TB1-TB4
9	過門端子台	16P 20A	只	1	TB-A

B. 操作板部份：

項目	名稱	規格	單位	數量	備註
1	操作板		片	1	
2	指示燈	220VAC 30mm ϕ	只	4	PL1-PL4
3	按鈕開關	220VAC 30mm ϕ	只	2	PB1-PB2
4	切換開關	30mm ϕ 2a2b	只	1	COS1 二段式
5	過門端子台	16P 20A	只	1	TB-B

※ 檢定時，本頁發至該題之工作崗位 ※

檢測線路圖

3 ϕ 3W AC220V 60HZ
(若為接地系統應標明接地相)

MC1 MC2 MC3 OL T X1 X2 X3 Y R G PL1 PL2 PL3 BZ

PBI F1 F2 PB1 X2 PB3 X2 MC1 MC2 MC3 X1 X2 X3 Y R G PL1 PL2 PL3 BZ

MC1 MC2 MC3 T T T

U V W X Y Z

OL

MC1 MC2 MC3

21 27 26 25 24 23 22

19 20

17 16 14 13 12 11 10 15 18

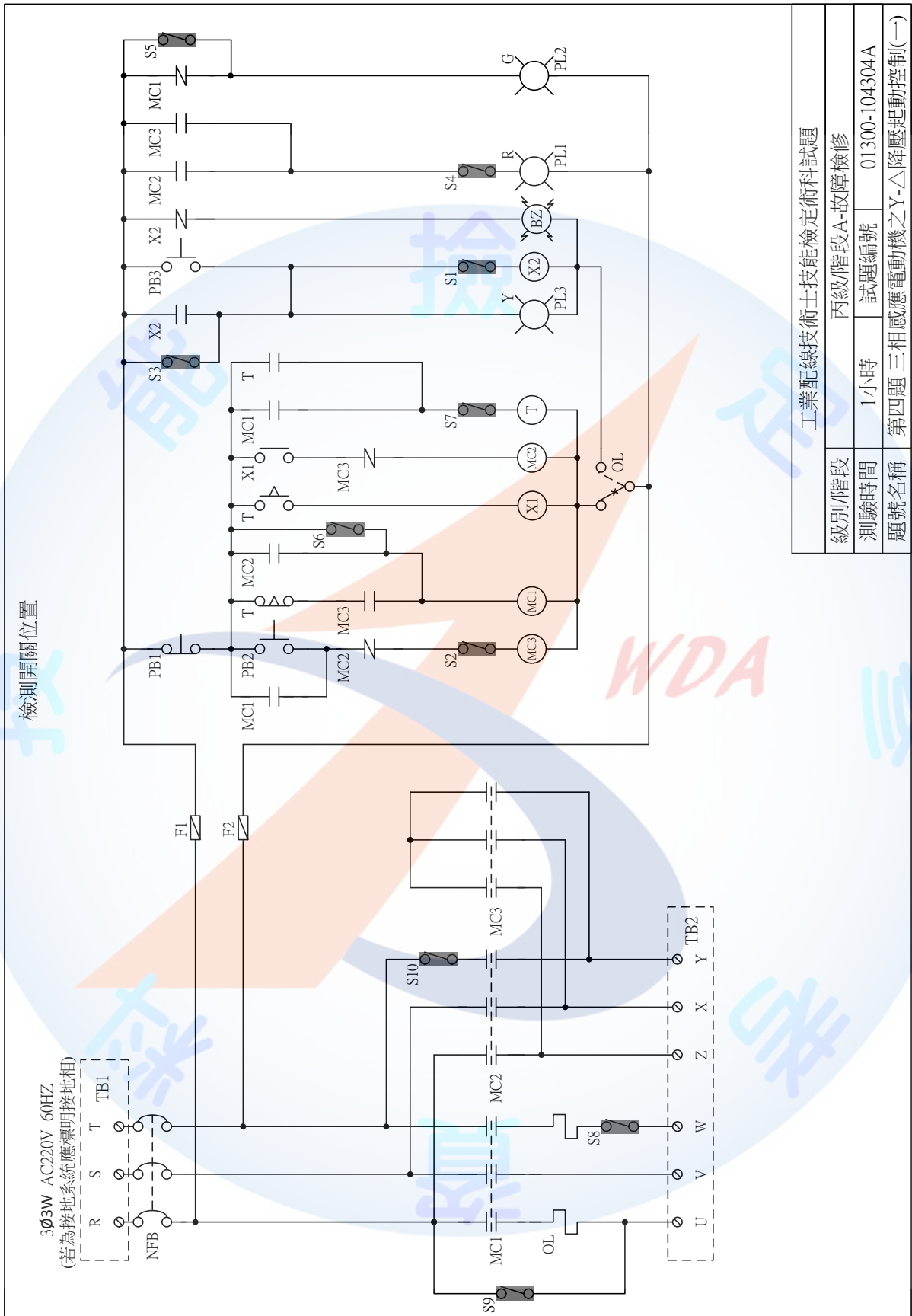
5 6 7 8 9

4 3

崗位	工業配線技術士技能檢定術科試題	
	級別/階段	丙級/階段A-故障檢修
姓名	測驗時間	1小時
	題號名稱	第四題 三相感應電動機之Y- Δ 降壓起動控制(一)

盤體檢測		答案
(A)主線路故障		
(B)控制線路故障		
(C)主線路及控制線路故障		
(D)盤體正常		

※ 檢定現場，本頁“不得”提供給應檢人 ※



第四題動作說明

一、正常操作部分(OL 正常狀況下)：

- 1.通電後，電動機停止[MC 皆不動作、PL2 亮]。
- 2.按 PB2，電動機作 Y 結線起動[MC3 及 MC1 動作、PL1 亮、PL2 熄]，T 開始計時。
- 3.T 計時到，電動機起動完成，轉換為△結線運轉[MC3 復歸、MC1 及 MC2 動作、PL1 亮]。
- 4.按 PB1，則電動機停止運轉[MC 皆復歸、PL1 熄、PL2 亮]。

二、異常部分：

- 1.在正常操作中，OL 動作，則電動機停止運轉[MC 皆復歸、PL2 亮、BZ 響]。
- 2.此時按 PB3，則[PL2 及 PL3 亮、BZ 停響]。

第四題檢定材料表

A. 器具板部份：

項目	名稱	規格	單位	數量	備註
1	器具板		片	1	
2	無熔線開關	3P 220VAC 10KA 50AF 20AT	只	1	
3	電磁接觸器	220VAC 20A	只	3	輔助接點 2a2b
4	積熱型過載保護電驛	TH-18	只	1	
5	栓型保險絲	3A 附座	只	2	
6	輔助電驛	220VAC 2c 接點	只	2	
7	限時電驛	通電延時型	只	1	瞬時 1a 延時 1c
8	蜂鳴器	220VAC	只	1	
9	端子台	3P 20A	只	1	TB-1
10	端子台	6P 20A	只	1	TB-2
11	過門端子台	12P 20A	只	1	TB-A

B. 操作板部份：

項目	名稱	規格	單位	數量	備註
1	操作板		片	1	
2	指示燈	220VAC 30mm ϕ	只	3	PL1-PL3
3	按鈕開關	220VAC 30mm ϕ	只	3	PB1-PB3
4	過門端子台	12P 20A	只	1	TB-B

檢測線路圖

3Ø3W AC220V 60HZ
(若為接地系統應標明接地相)

盤體檢測
(A)主線路故障
(B)控制線路故障
(C)主線路及控制線路故障
(D)盤體正常

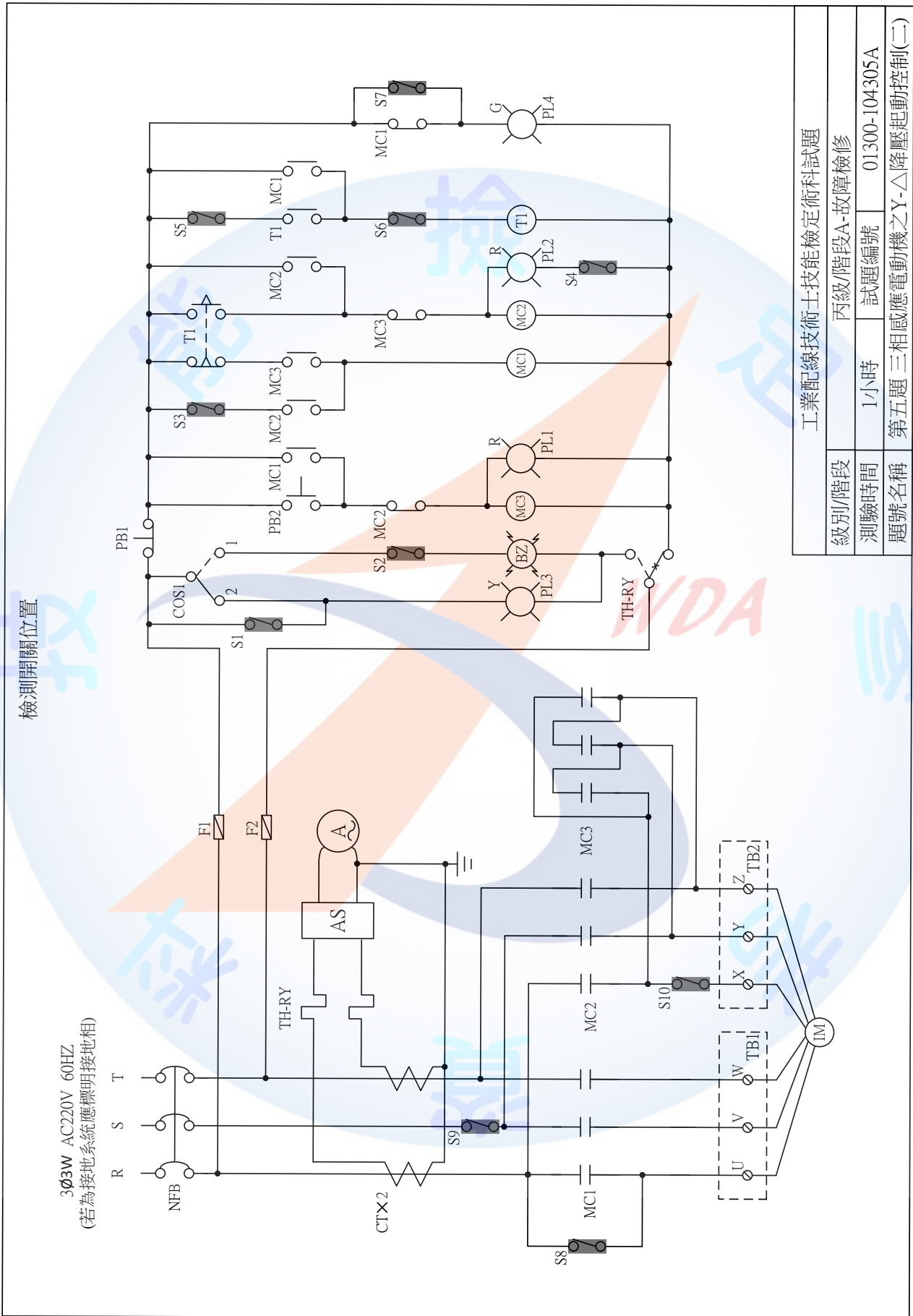
答 案

工業配線技術士技能檢定術科試題	丙級/階段A-故障檢修	1小時	試題編號 01300-104305A
級別/階段	測驗時間	題號名稱	第五題 三相感應電動機之Y-△降壓起動控制(二)

崗位

姓名

※ 檢定現場，本頁“不得”提供給應檢人 ※



第五題動作說明

一、正常操作部分(OL 正常狀況下)：

- 1.通電後，電動機停止[MC 皆不動作、PL4 亮]。
- 2.按 PB2，則電動機作 Y 結線起動[MC1 及 MC3 動作、PL1 亮、PL4 熄]，T1 開始計時。
3. T1 計時到，電動機起動完成，轉換為△結線運轉[MC3 復歸、MC1 及 MC2 動作、PL1 熄、PL2 亮]。
- 4.按住 PB1，則電動機停止運轉[MC 皆復歸、指示燈全熄]。
- 5.放開 PB1，則 PL4 亮。

二、異常部分：

- 1.在正常操作中，TH-RY 動作，則電動機停止運轉[MC 皆復歸、指示燈全熄]。此時若 COS1 切於位置 1 時，則 BZ 響，PL3 熄；若 COS1 切於位置 2 時，則 BZ 停響，PL3 亮。

第五題檢定材料表

A. 器具板部份：

項目	名稱	規格	單位	數量	備註
1	器具板		片	1	
2	無熔線開關	3P 220VAC 10KA 50AF 20AT	只	1	
3	電磁接觸器	220VAC 20A	只	3	輔助接點 2a2b
4	積熱型過載保護電驛	TH-18	只	1	
5	栓型保險絲	3A 附座	只	2	
6	限時電驛	220VAC 通電延時型	只	1	瞬時 1a 延時 1c
7	蜂鳴器	220VAC	只	1	
8	比流器	100/5A	只	2	
9	端子台	3P 20A	只	2	
10	過門端子台	16P 20A	只	1	TB-A

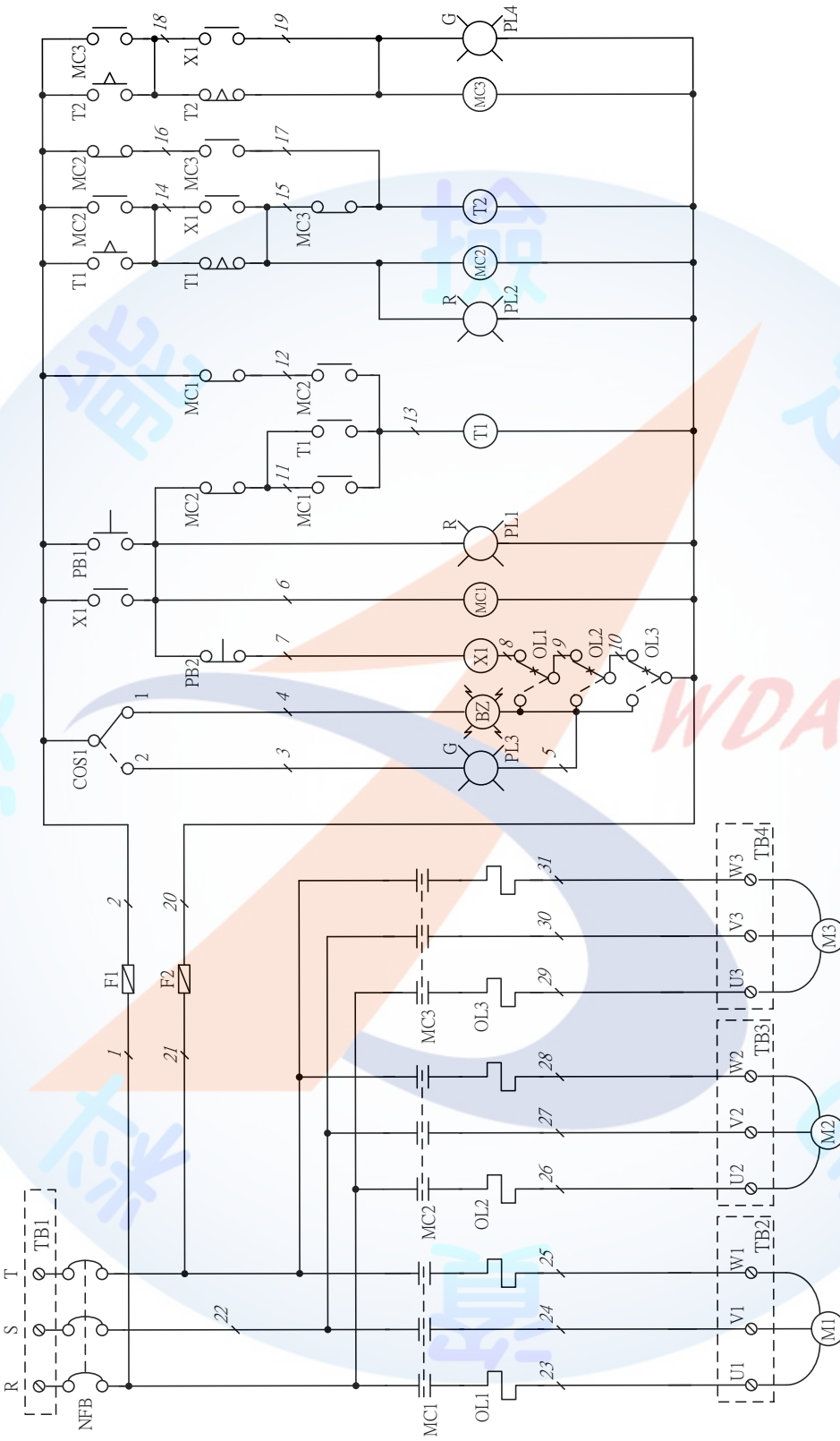
B. 操作板部份：

項目	名稱	規格	單位	數量	備註
1	操作板		片	1	
2	交流電流表	AC 0-100/5A	只	1	AM
3	電流切換開關	3 ϕ 3W 2CT 用	只	1	AS
4	指示燈	220VAC 30mm ϕ	只	4	PL1-PL4
5	按鈕開關	220VAC 30mm ϕ	只	2	PB1-PB2
6	切換開關	30mm ϕ 2a2b	只	1	COS1 二段式
7	過門端子台	16P 20A	只	1	TB-B

※ 檢定時，本頁發至該題之工作崗位 ※

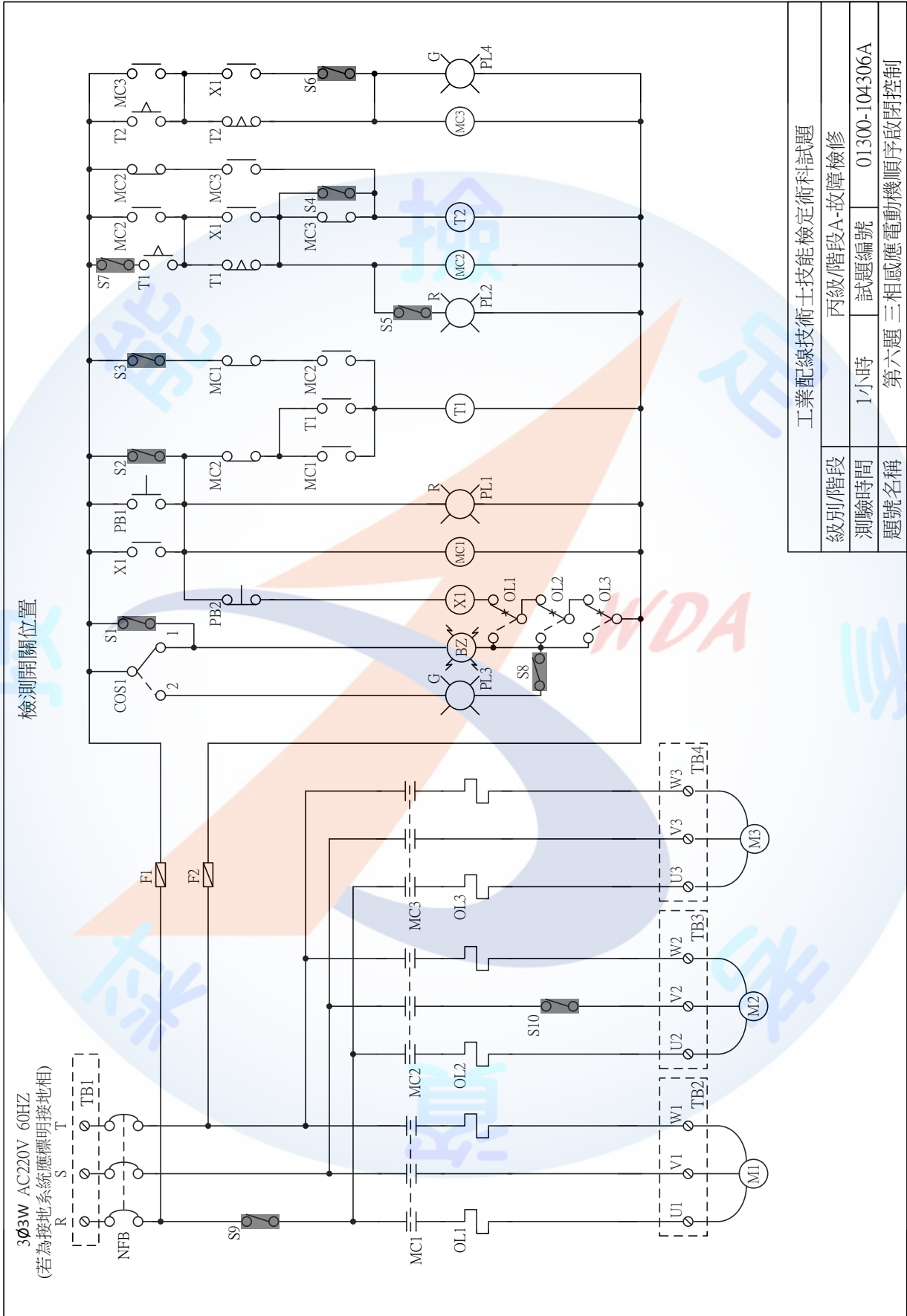
檢測線路圖

3Ø3W AC220V 60HZ
(若為接地系統應標明接地相)



崗位	工業配線技術士技能檢定術科試題	
	級別/階段	丙級/階段A-故障檢修
姓名	測驗時間	1小時
	題號名稱	第六題 三相感應電動機順序啟閉控制
盤體檢測		01300-104306A
(A)主線路故障		
(B)控制線路故障		
(C)主線路及控制線路故障		
(D)盤體正常		
答案		

※ 檢定現場，本頁“不得”提供給應檢人 ※



第六題動作說明

一、正常操作部分(OL 正常狀況下)：

- 1.通電後，所有電動機停止[MC 皆不動作、指示燈全熄]。
- 2.按 PB1，則 M1 電動機運轉[MC1 動作、PL1 亮]，T1 開始計時。
- 3.T1 計時到，M2 電動機加入運轉[MC2 動作、PL2 亮]，T2 開始計時，T1 斷電。
- 4.T2 計時到，M3 電動機加入運轉[MC3 動作、PL4 亮]，T2 斷電。
- 5.按 PB2，M1 電動機停止運轉[MC1 復歸、PL1 熄]，T1 開始計時。
- 6.T1 計時到，M2 電動機停止運轉[MC2 復歸、PL2 熄]，T2 開始計時，T1 斷電。
- 7.T2 計時到，M3 電動機停止運轉[MC3 復歸、PL4 熄]，T2 斷電。

二、異常部分：

- 1.在正常操作中，當 OL1、OL2、OL3 任一動作時，則已動作之電動機會依序停止運轉；此時若 COS1 切於位置 1 時，則 BZ 響；若 COS1 切於位置 2 時，則 PL3 亮。

第六題檢定材料表

A. 器具板部份：

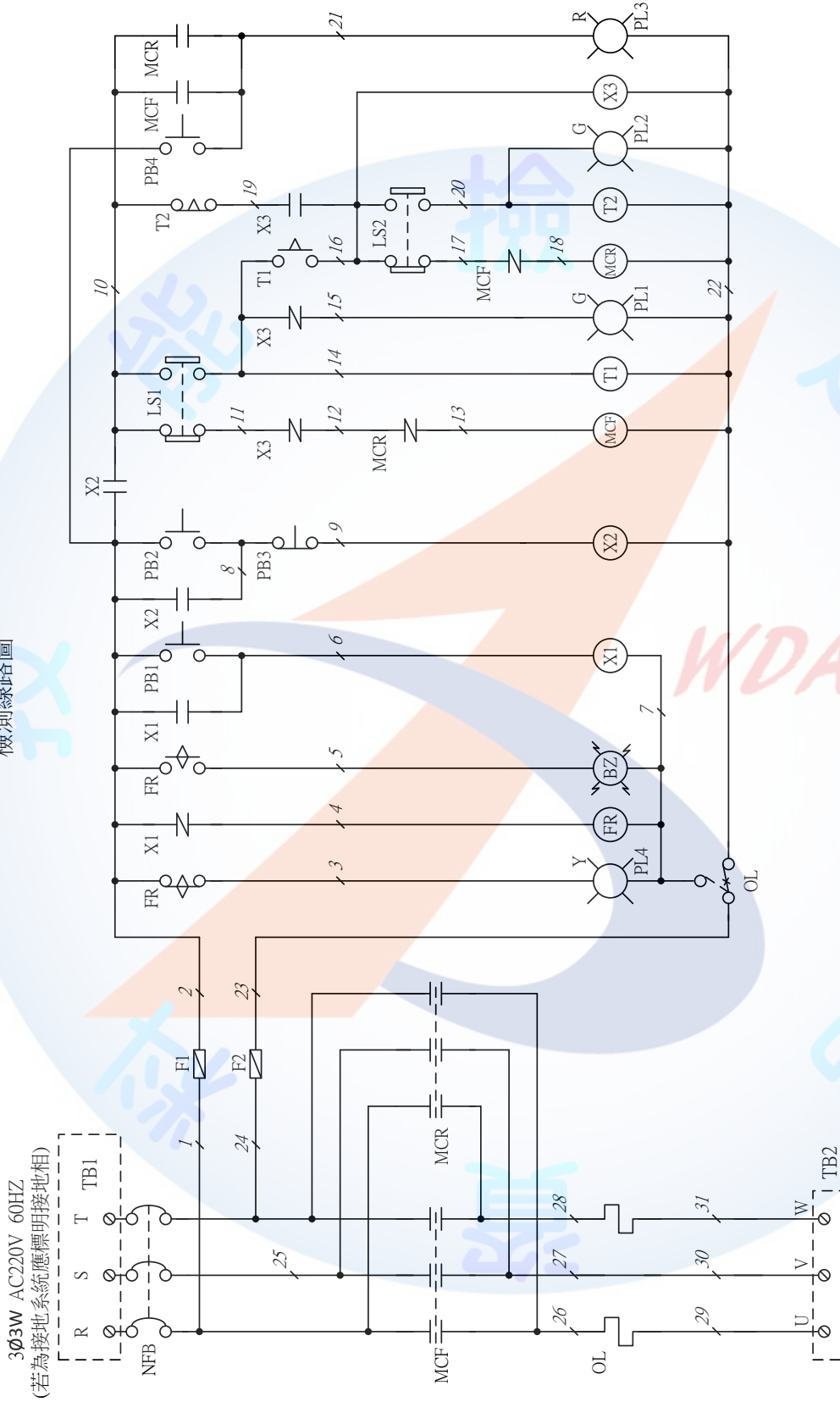
項目	名稱	規格	單位	數量	備註
1	器具板		片	1	
2	無熔線開關	3P 220VAC 10KA 50AF 20AT	只	1	
3	電磁接觸器	220VAC 20A	只	3	輔助接點 2a2b
4	積熱型過載保護電驛	TH-18	只	3	
5	栓型保險絲	3A 附座	只	2	
6	輔助電驛	220VAC 3c 接點	只	1	
7	限時電驛	220VAC 通電延時型	只	2	瞬時 1a 延時 1c
8	蜂鳴器	220VAC	只	1	
9	端子台	3P 20A	只	4	TB-1~TB-4
10	過門端子台	16P 20A	只	1	TB-A

B. 操作板部份：

項目	名稱	規格	單位	數量	備註
1	操作板		片	1	
2	指示燈	220VAC 30mm ϕ	只	4	PL1-PL4
3	按鈕開關	220VAC 30mm ϕ	只	2	PB1-PB2
4	切換開關	30mm ϕ 2a2b	只	1	COS1 二段式
5	過門端子台	16P 20A	只	1	TB-B

※ 檢定時，本頁發至該題之工作崗位 ※

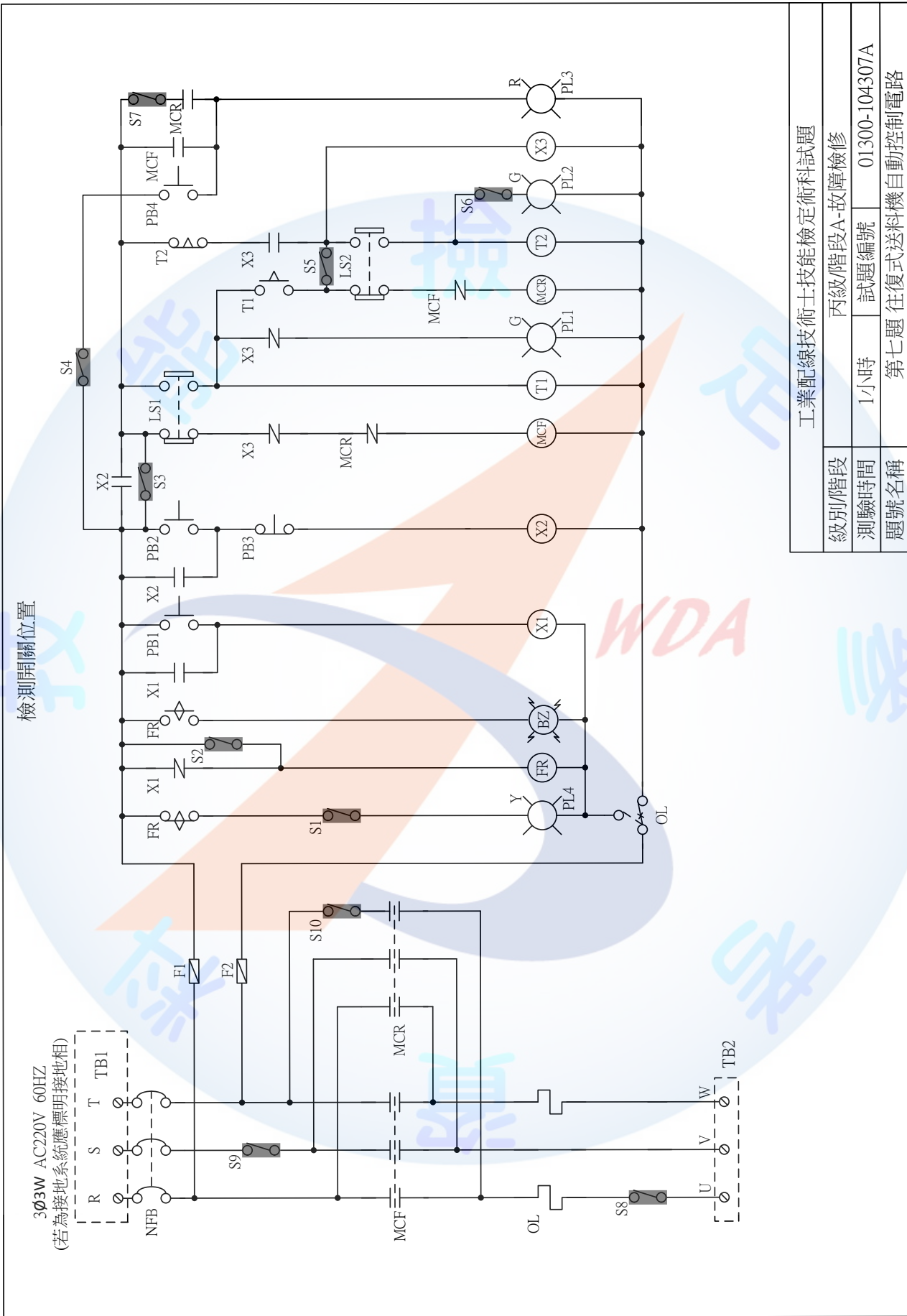
檢測線路圖



工業配線技術士技能檢定術科試題	丙級/階段A-故障檢修	01300-104307A
級別/階段	1小時	試題編號
測驗時間	第七題	往復式送料機自動控制電路
題號名稱		
盤體檢測	答案	
(A)主線路故障		
(B)控制線路故障		
(C)主線路及控制線路故障		
(D)盤體正常		
崗位		
姓名		

※ 檢定現場，本頁“不得”提供給應檢人 ※

檢測開關位置



工業配線技術士技能檢定術科試題	
級別/階段	丙級/階段A-故障檢修
測驗時間	1小時
試題編號	01300-104307A
題號名稱	第七題 往復式送料機自動控制電路

第七題動作說明

一、正常操作部分(OL 正常狀況下)：

- 1.通電後，電動機停止[MC 皆不動作、指示燈全熄]。
- 2.按住 PB4，則 PL3 亮，放開 PB4，則 PL3 熄。
- 3.按 PB2，電動機正轉[MCF 動作、PL3 亮]。
- 4.按住 LS1，電動機停止運轉，[MCF 復歸、PL3 熄、PL1 亮]，T1 開始計時，(此時不可放開 LS1)。
- 5.T1 計時到，電動機反轉[MCR 動作、PL3 亮、PL1 熄]。
- 6.放開 LS1，按住 LS2，電動機停止運轉[MCR 復歸、PL3 熄、PL2 亮]，T2 開始計時，(此時不可放開 LS2)。
- 7.T2 計時到，電動機正轉[MCF 動作、PL3 亮、PL2 熄]，放開 LS2。
- 8.重複 4~7 動作
- 9.在上述動作中，按 PB3，則電動機停止運轉[MC 皆復歸、指示燈全熄]。

二、異常部分：

- 1.在正常操作中，當 OL 動作時，則電動機停止運轉[MC 皆復歸、FR 動作、BZ 斷續響、PL4 閃亮]。
- 2.按 PB1，則 FR 復歸、BZ 停響、PL4 亮。

第七題檢定材料表

A. 器具板部份：

項目	名稱	規格	單位	數量	備註
1	器具板		片	1	
2	無熔線開關	3P 220VAC 10KA 50AF 20AT	只	1	
3	電磁接觸器	220VAC 20A	只	2	輔助接點 2a2b
4	積熱型過載保護電驛	TH-18	只	1	
5	栓型保險絲	3A 附座	只	2	
6	輔助電驛	220VAC 2c 接點	只	2	
7	輔助電驛	220VAC 3c 接點	只	1	
8	限時電驛	220VAC 通電延時型	只	2	瞬時 1a 延時 1c
9	限制開關	輪動式 1c 接點	只	2	
10	閃爍電驛	220VAC 1c 接點	只	1	
11	蜂鳴器	220VAC	只	1	
12	端子台	3P 20A	只	2	TB-1~TB-2
13	過門端子台	16P 20A	只	1	TB-A

B. 操作板部份：

項目	名稱	規格	單位	數量	備註
1	操作板		片	1	
2	指示燈	220VAC 30mm ϕ	只	4	PL1-PL4
3	按鈕開關	220VAC 30mm ϕ	只	4	PB1-PB4
4	過門端子台	16P 20A	只	1	TB-B

捌、工業配線丙級技術士技能檢定裝置配線部份之術科測試試題

題 號 及 名 稱.....	頁 次
第一題：單相感應電動機正反轉控制.....	45
第二題：乾燥桶控制電路.....	49
第三題：電動空壓機控制電路.....	53
第四題：二台輸送帶電動機順序運轉控制.....	57
第五題：二台抽水機交替運轉控制.....	62
第六題：三相感應電動機 Y- Δ 降壓起動控制.....	67
第七題：三相感應電動機正反轉控制及盤箱裝置.....	73

裝置配線工作範圍

一、工作範圍分為三類：

- (一)主線路及控制線路配線：第一、二、三、四、五題
- (二)主線路及控制線路配線，控制線路線號編製與號碼管施作：第六題
- (三)主線路及控制線路配線，盤箱裝置：第七題

二、主線路及控制線路配線：

- (一) 承辦單位於檢定前，依試題說明將器具固定於器具板及操作板上，器具板與操作板置放於檢定崗位。使用控制盒代替操作板之試題，應將器具及電纜固定頭固定於控制盒上，並將控制盒之底座固定於操作板上。
- (二) 應檢人依線路圖完成主線路及控制線路之配線，使用控制盒代替操作板之試題應完成控制盒與器具板間之電纜配線；經自主檢查後，作功能測試。

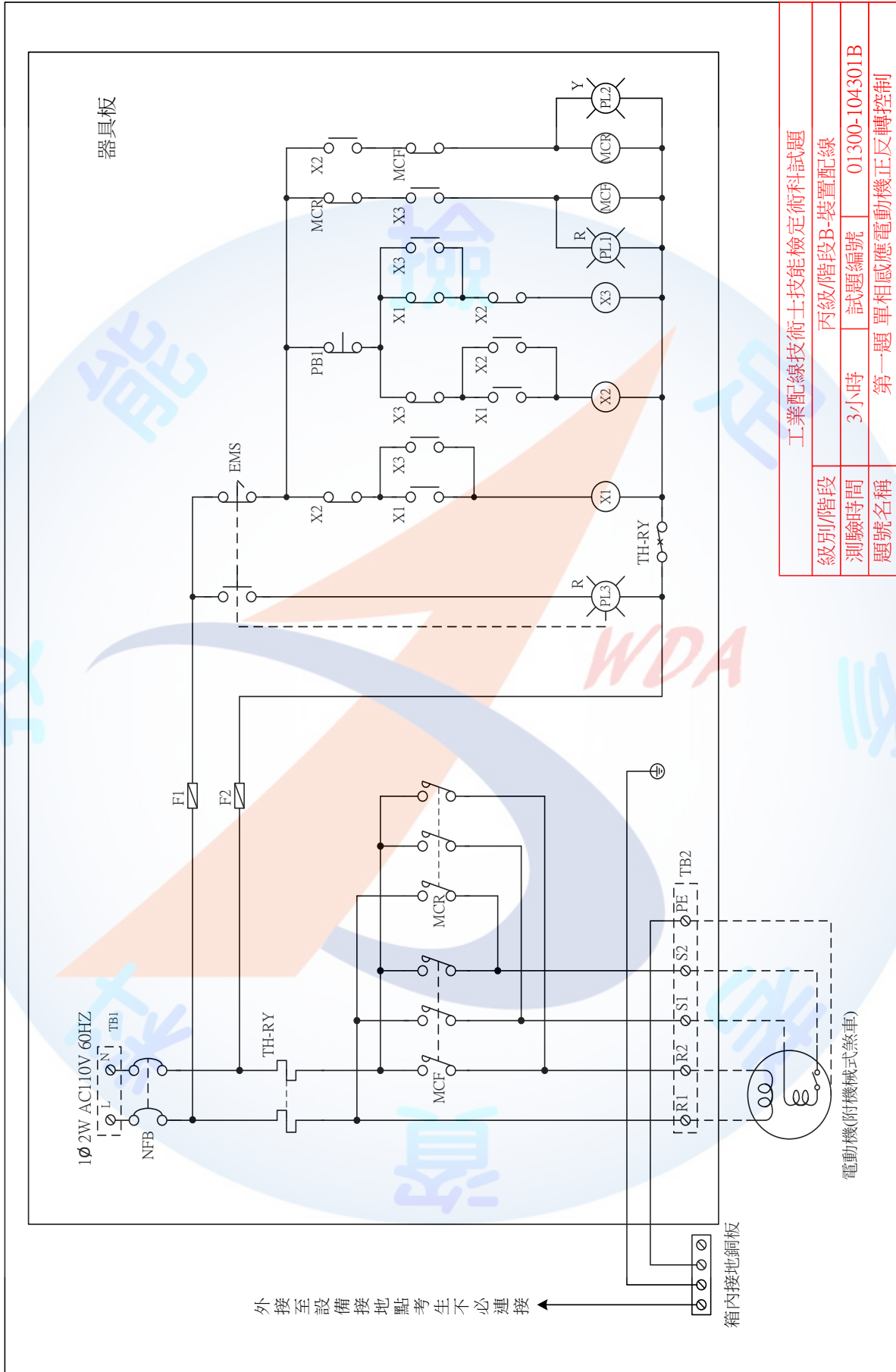
三、主線路及控制線路配線，控制線路線號編製與號碼管施作(第六題)：

- (一) 承辦單位於檢定前，依試題說明將器具固定於器具板及操作板上，器具板與操作板置放於檢定崗位。
- (二) 應檢人將控制線路(從 F1、F2、F3 之負載側開始，含 3E RELAY 及 CONVERTER 線路)完成線號編製。
- (三) 應檢人依線路圖完成主線路及控制線路之配線，並依自行編製之線號，完成號碼管施作，經自主檢查後，作功能測試。

四、主線路及控制線路配線，盤箱裝置(第七題)：

- (一) 承辦單位於檢定前，依主線路及控制線路配線部分之試題說明，完成操作板及器具板之器具固定，將操作板及器具板置於檢定崗位。
- (二) 應檢人依線路圖完成主線路及控制線路之配線，經自主檢查後，作功能測試。
- (三) 依盤箱裝置圖及監評人員於術科檢定當天所選取之工作範圍，完成器具板上器具之裝置與固定。(詳見裝置配線部分第 7 題工作範圍說明)

※ 檢定時，本頁發至該題之工作崗位 ※



工業配線技術士技能檢定術科試題

丙級/階段B-裝置配線

試題編號 01300-104301B

第一題 單相感應電動機正反轉控制

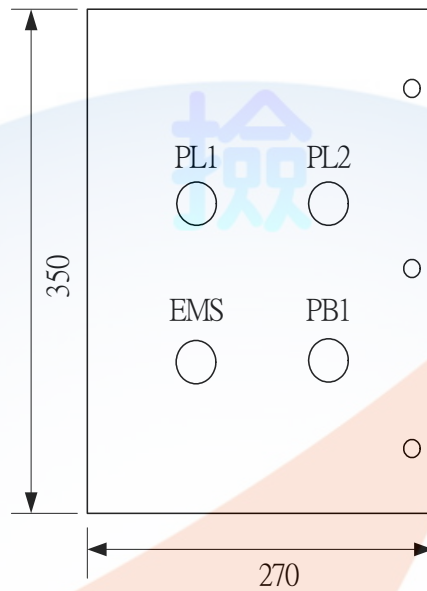
級別/階段

測驗時間 3小時

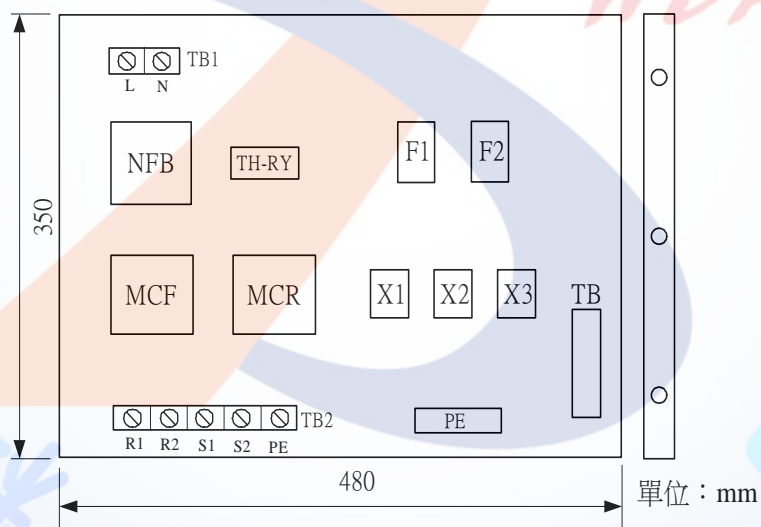
題號名稱

第一題：單相感應電動機正反轉控制

A. 操作板配置圖



B. 器具板配置圖



說明：

1. 本配置圖僅提供器具間之相關位置，其間隔尺寸由承辦單位視購得之器材大小作適當調配。
2. 操作板之右側需如圖所示，備有三個 10mm ϕ 固定孔，以便與器具板相結合。

第一題動作說明

一、積熱電驛(TH-RY)正常狀況及 EMS(緊急停止開關)解除栓鎖時：

- 1.NFB ON 電源供電後， X3 及 X1 動作，PL1 亮，MCF 動作，電動機正轉。
- 2.按住 PB1， X3 斷電，PL1 熄，MCF 斷電，電動機停止。
- 3.放開 PB1，則 X2 動作，X1 斷電，PL2 亮，MCR 動作，電動機逆轉。
- 4.再按住 PB1，X2 斷電，PL2 熄，MCR 斷電，電動機停止。
- 5.放開 PB1，則 X3 及 X1 動作，PL1 亮，MCF 動作，電動機正轉。
- 6.重覆 2~5 步驟之動作。

二、EMS(緊急停止開關)操作時：

- 1.在正常動作中，按 EMS(緊急停止開關)時，除 PL3 亮，動作中之 X1、X2、X3、MCF 及 MCR 斷電，動作指示燈 PL1 及 PL2 熄。
- 2.EMS(緊急停止開關)栓鎖解除之後， PL3 熄，線路回復正常操作起始狀態。

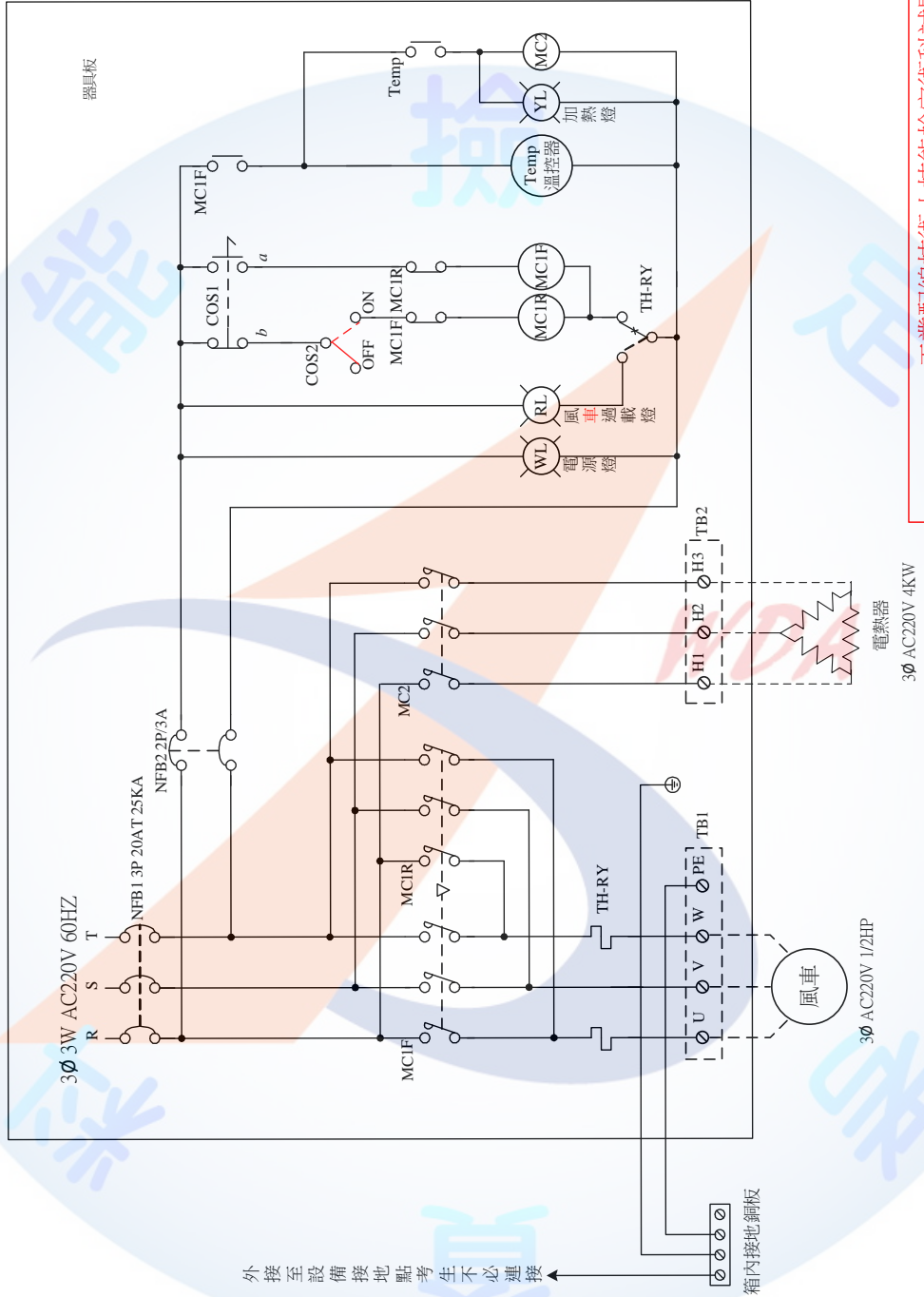
三、過載部份：

- 1.電動機運轉中，積熱電驛(TH-RY)動作時，動作中之 X1、X2、X3、MCF 及 MCR 斷電，動作指示燈 PL1 及 PL2 熄。
- 2.積熱電驛(TH-RY)復歸時，線路回復正常操作起始狀態。

第一題檢定材料表

項目	名稱	規格	單位	數量	備註
1	無熔線斷路器	2P 110VAC 10KA 50AF 15AT	只	1	
2	電磁接觸器	110VAC 1HP 用	只	2	
3	積熱電驛	110VAC 1HP 用	只	1	
4	輔助電驛	110VAC 3c 接點	只	3	
5	栓型保險絲	2A 附座	只	2	
6	照光式按鈕開關	110VAC 殘留式 30mm ϕ	只	1	
7	按鈕開關	紅色 30mm ϕ 1b	只	1	
8	指示燈	紅 110VAC 30mm ϕ	只	1	
9	指示燈	黃 110VAC 30mm ϕ	只	1	
10	端子台	2P 20A	只	1	
11	端子台	5P 20A	只	1	
12	端子台	7P 10A	只	1	
13	P V C 電線	3.5 mm ² 黑色	公尺	3	
14	P V C 電線	3.5 mm ² 綠色	公分	60	
15	P V C 電線	1.25 mm ² 黃色	公尺	30	
16	壓接端子	3.5- 4 mm ² Y 型	只	若干	
17	壓接端子	1.25- 3 mm ² Y 型	只	若干	
18	壓接端子	3.5- 4 mm ² O 型	只	若干	
19	束帶	2.5W×100Lmm	條	30	
20	接地銅板	附雙支架 4P	只	1	
21	捲型保護帶	寬 10mm	公分	60	
22	操作板	350L×270W×2.0D	只	1	開孔如面板圖
23	器具板	350L×480W×2.0D	只	1	四邊內摺 25mm

※ 檢定時，本頁發至該題之工作崗位 ※



工業配線技術士技能檢定術科試題

級別/階段 丙級/階段B-裝置配線

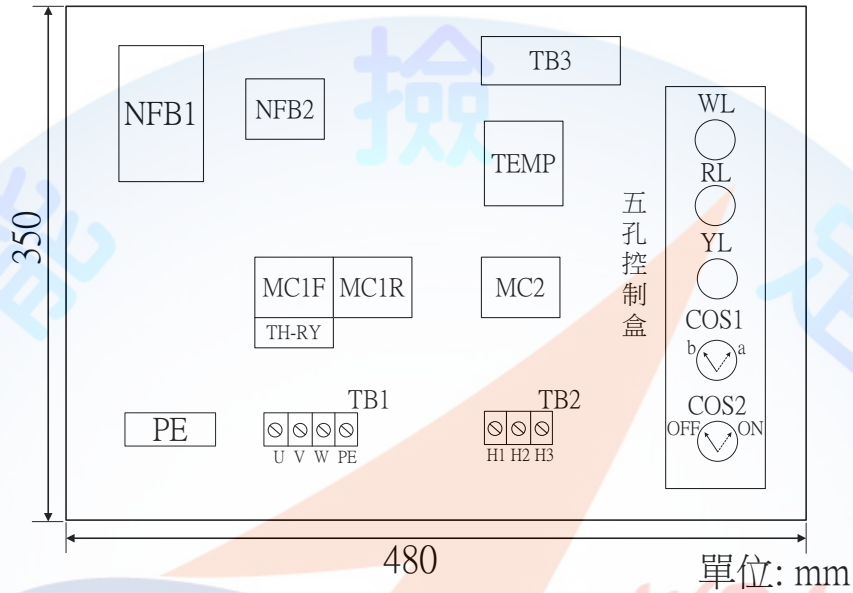
測驗時間 3小時 試題編號 01300-104302B

題號名稱 第二題 乾燥桶控制電路

※ 檢定時，本頁發至該題之工作崗位 ※

第二題：乾燥桶控制電路

A. 器具板配置圖



說明：

1. 本配置圖僅提供器具間之相關位置，其間隔尺寸由承辦單位視購得之器材大小作適當調配。
2. 本題無操作板。

第二題動作說明

一、受電部分：

1.NFB1 ON 主電源供電，NFB2 ON 控制電源供電，電源指示燈 WL 亮。

二、COS1 設定在自動加熱狀態時：(COS1 切於 *a* 位置)

1.MC1F ON 風車正轉。

2. MC2 ON 電熱器開始加熱，加熱指示燈 YL 亮。

3.溫度上升到達設定值時，MC2 OFF 電熱器斷電，加熱指示燈 YL 熄。

4.溫度下降低於設定值時，重覆步驟 2 及 3。

三、COS1 設定在手動排風狀態時：(COS1 切於 *b* 位置)

1.COS2 切於 ON 位置，MC1R ON 風車開始逆轉，將餘溫強制排出。

2.COS2 切於 OFF 位置，MC1R OFF 風車停止逆轉。

四、風車過載時：

1.在風車正常運轉時，積熱電驛(TH-RY)動作，風車過載燈 RL 亮，MC1F、MC1R 及 MC2 斷電，加熱指示燈 YL 熄。

2.積熱電驛(TH-RY)復歸時，線路回復執行 COS1、COS2 相對應狀態之動作。

注意事項：

1. MC1F 及 MC1R 間應有機械互鎖裝置，在電路圖中 MC1F 及 MC1R 應有電氣互鎖設計。

2. PT100 感溫棒之連線應與溫度控制器直接連結，不得經過端子台。

3. 五孔控制盒與端子台間之電纜線須預留適當長度，不可拉得太緊。

4. 本題無操作板。

第二題檢定材料表

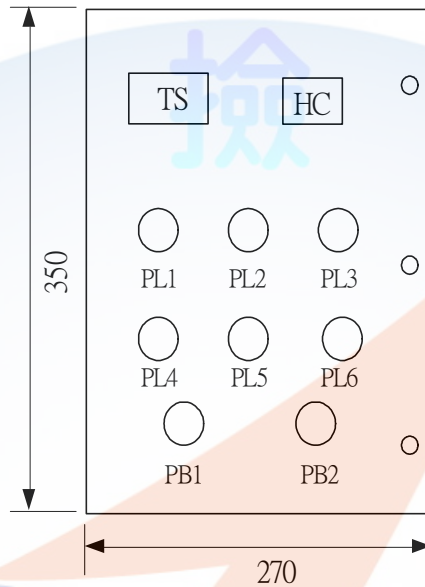
本題僅有器具板

項目	名稱	規格	單位	數量	備註
1	斷路器	3P 220VAC 25KA 100AF 20AT	只	1	NFB1
2	斷路器	2P 220VAC 10KA 3A	只	1	NFB2
3	正逆轉專用電磁接觸器組	220VAC 1/2HP 1a1b	只	1	附機械互鎖
4	過載電驛	220VAC 1/2HP 2 素子(2E)	只	1	
5	電磁接觸器	220VAC 20A	只	1	
6	溫度控制器	220VAC 0-100°C可接 PT100 感溫棒 Relay 輸出	只	1	1.底板固定式 2.附 PT100 感溫棒 及連線
7	按鈕開關控制盒	5 孔塑膠盒 25 mm ϕ	只	1	
8	指示燈	紅黃白 220VAC 25 mm ϕ	只	各 1	
9	選擇開關	2 段 1a1b 25 mm ϕ	只	2	
10	端子台	3P 20A	只	1	
11	端子台	4P 20A	只	1	
12	端子台	6P 10A	只	1	
13	P V C 電線	3.5 mm ² 黑色	公尺	3	
14	P V C 電線	3.5 mm ² 綠色	公分	30	
15	P V C 電線	1.25 mm ² 黃色	公尺	25	
16	壓接端子	3.5- 4 mm ² Y 型	只	若干	
17	壓接端子	1.25- 3 mm ² Y 型	只	若干	
18	壓接端子	3.5- 4 mm ² O 型	只	若干	
19	束帶	2.5W×100Lmm	條	20	
20	電纜固定頭	配合 0.75 mm ² 6C，多蕊電纜及 5 孔塑膠盒	只	1	
21	電纜	0.75 mm ² 6C	公分	60	
22	接地銅板	附雙支架 4P	只	1	
23	器具板	350L×480W×2.0D	只	1	四邊內摺 25mm

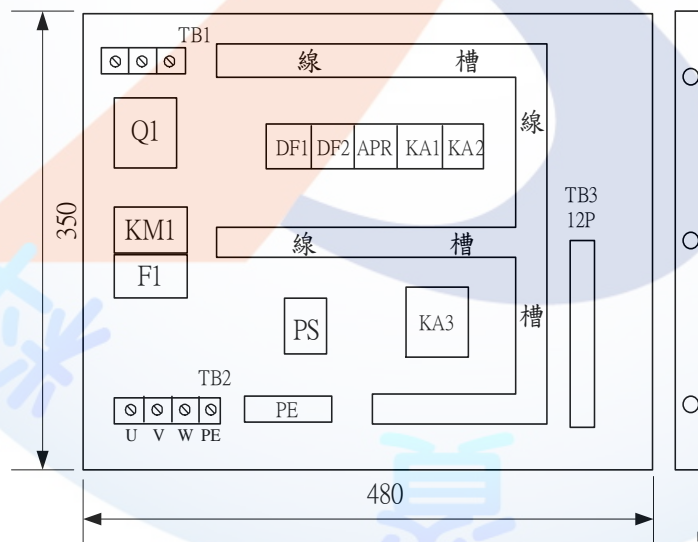
※ 檢定時，本頁發至該題之工作崗位 ※

第三題：電動空壓機控制電路

A. 操作板配置圖



B. 器具板配置圖



單位：mm

說明：

1. 本配置圖僅提供器具間之相關位置，其間隔尺寸由承辦單位視購得之器材大小作適當調配。
2. 操作板之右側需如圖所示，備有三個 10mm ϕ 固定孔，以便與器具板相結合。

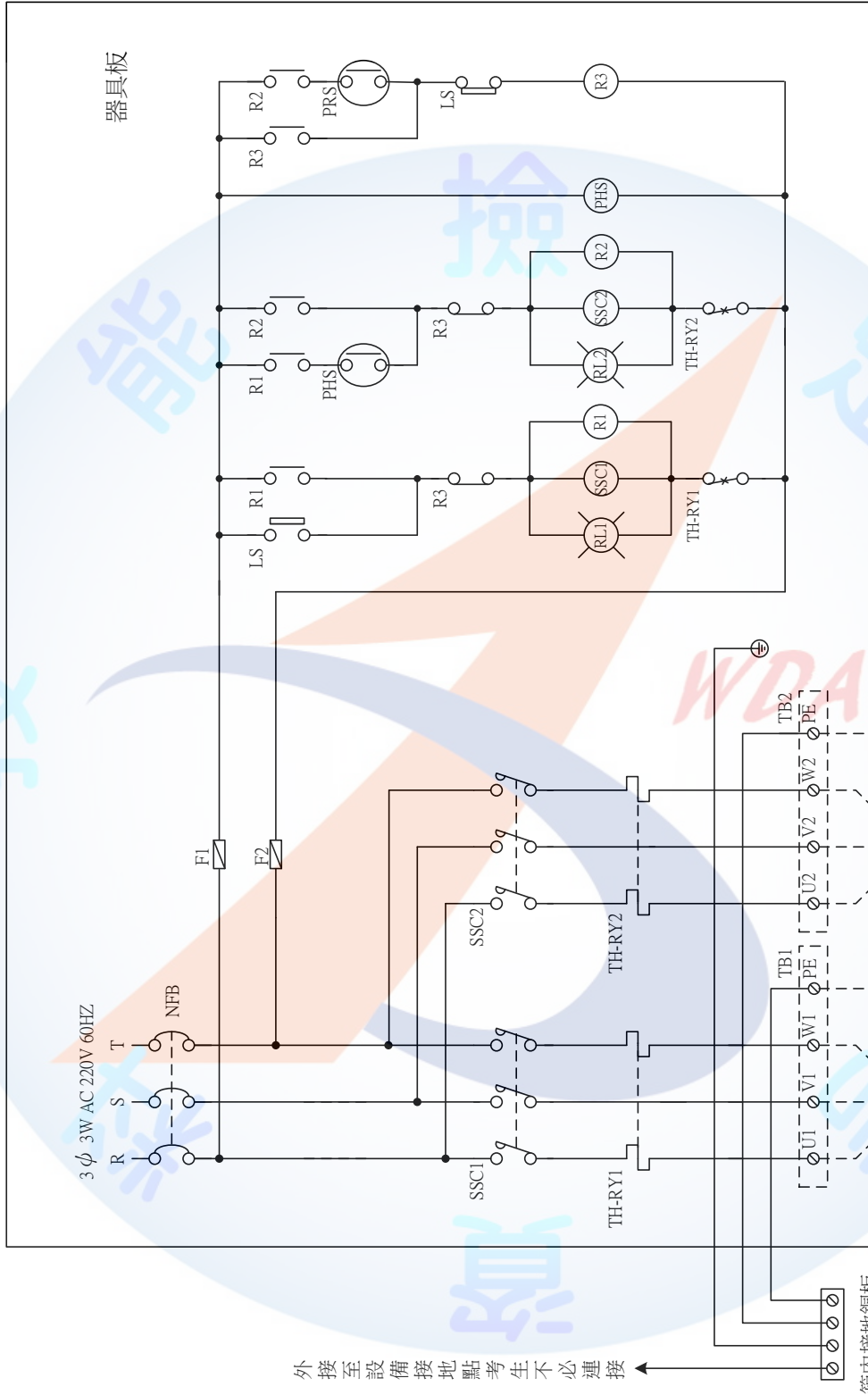
第三題動作說明

- 一、通電後，若電源為正相序，則逆相防止電驛(APR)之接點接通，PL1 亮，若電源為逆相序，則逆相防止電驛(APR)之接點斷開，指示燈全熄。
- 二、當電源為正相序，溫度開關之溫度不超過設定值時：
 - 1.按啟動按鈕 PB1，KM1 動作，PL1 熄，PL2 亮，空壓機運轉，累積計時器(HC)開始計時。
 - 2.當壓力開關之壓力處於下限時，進氣閥門(Sol)開啟，PL5 亮，空壓機作重車運轉。
 - 3.當壓力達於上限時，進氣閥門(Sol)關閉，PL5 熄；空壓機作空車運轉，PL4 亮；KA3 開始計時。
 - 4.當 KA3 計時中，若壓力低於下限，進氣閥門(Sol)再次打開，空壓機回復重車運轉，PL4 熄，PL5 亮。
 - 5.當 KA3 計時到，PL3 亮，KM1 斷電，空車運轉之空壓機停止，累積計時器(HC)同時停止計時。
 - 6.空壓機運轉中(空車或重車)，若按停止按鈕 PB2，則空壓機停止，除 PL1 外所有指示燈熄。
 - 7.空壓機運轉中(空車或重車)，若過載電驛(F1)動作，則空壓機停止，PL2 及 PL5 熄，其餘指示燈維持原來狀態。
- 三、當空壓機溫度開關之測定值達到設定值時，PL6 亮，KM1 斷電，運轉中之空壓機停止，PL1 熄。

第三題檢定材料表

項目	名稱	規格	單位	數量	備註
1	斷路器	3P220VAC 10KA 50AF 20AT	只	1	Q1
2	逆相防止電驛	220VAC	只	1	APR
3	累積計時器	6 位數，小時單位，盤面型	只	1	HC
4	電磁接觸器	220VAC 3HP 1a	只	1	KM1
5	積熱過載電驛	220VAC 3HP 2 素子(2E)	只	1	F1
6	輔助電驛	220VAC 2c	只	2	KA1,KA2
7	限時電驛	220VAC ON Type 延時 1c	只	1	KA3
8	按鈕開關	紅綠 22 mm ϕ 1a 1b	只	各 1	
9	卡式保險絲	3A	只	2	
10	壓力開關	具有 1a1b 接點	只	1	PS
11	溫度開關	220VAC Relay 輸出檢測範圍 0~300°C 盤面型	只	1	TS
12	指示燈	220VAC 22 mm ϕ LED 型	只	6	Rx2, Gx2, Yx1, Wx1
13	電源端子台	30A 3P	只	1	
14	負載端子台	30A 4P	只	1	
15	控制電路端子台	20A 12P	只	1	
16	P V C 電線	3.5 mm ² 黑色	公尺	2	
17	P V C 電線	3.5 mm ² 綠色	公分	60	
18	P V C 電線	1.25 mm ² 黃色	公尺	40	
19	壓接端子	3.5- 4 mm ² O 型	只	若干	
20	壓接端子	3.5- 4 mm ² Y 型	只	若干	
21	壓接端子	1.25- 3 mm ² Y 型	只	若干	
22	捲型保護帶	寬 10mm	公分	60	
23	接地銅板	附雙支架 4P	只	1	
24	束帶	2.5W×100Lmm	條	20	
25	操作板	350L×270W×2.0D	只	1	開孔如面板圖
26	器具板	350L×480W×2.0D	只	1	四邊內摺 25mm
27	P V C 線槽	30mm×30mm 側面開長條孔	公尺	1.2	

※ 檢定時，本頁發至該題之工作崗位 ※

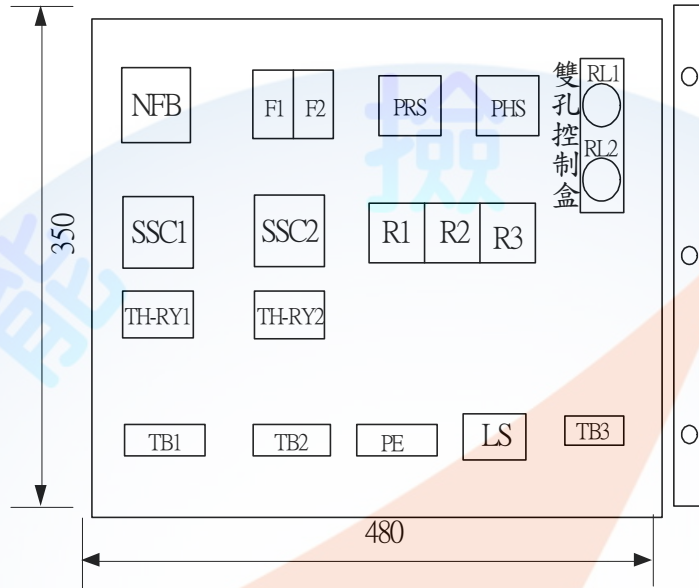


工業配線技術士技能檢定術科試題

級別/階段	丙級/階段B-裝置配線
測驗時間	3/小時
試題編號	01300-104304B
題號名稱	第四題 二台輸送帶電動機順序運轉控制

第四題：二台輸送帶電動機順序運轉控制

A. 器具板配置圖



單位：mm

說明：

1. 本配置圖僅提供器具間之相關位置，其間隔尺寸由承辦單位視購得之器材大小作適當調配。
2. 本題無操作板。

第四題動作說明

一、正常狀況下：

- 1.NFB ON，電動機及指示燈均不動作。
- 2.LS 動作(按住 LS)，SSC1 觸發並導通，R1 動作並自保，M1 正轉，RL1 亮。LS 復歸(放開 LS)，SSC1 持續導通。
- 3.M1 運轉中，PHS 光電開關動作，SSC2 觸發並導通，R2 動作並自保，M2 正轉，RL2 亮。PHS 接點復歸，SSC2 持續導通。
- 4.M1、M2 運轉中，PRS 近接開關動作，R3 動作且自保，SSC1、SSC2 復歸，M1、M2 停止運轉，RL1、RL2 熄。
- 5.再次 LS 動作(按住 LS)，可重新執行第 2 項之動作。

二、過載保護：

- 1.M1 運轉中，TH-RY1 動作，M1 停止運轉 RL1 熄。
- 2.M2 運轉中，TH-RY2 動作，M2 停止運轉 RL2 熄。

※ 檢定時，本頁發至該題之工作崗位 ※

第四題檢定材料表

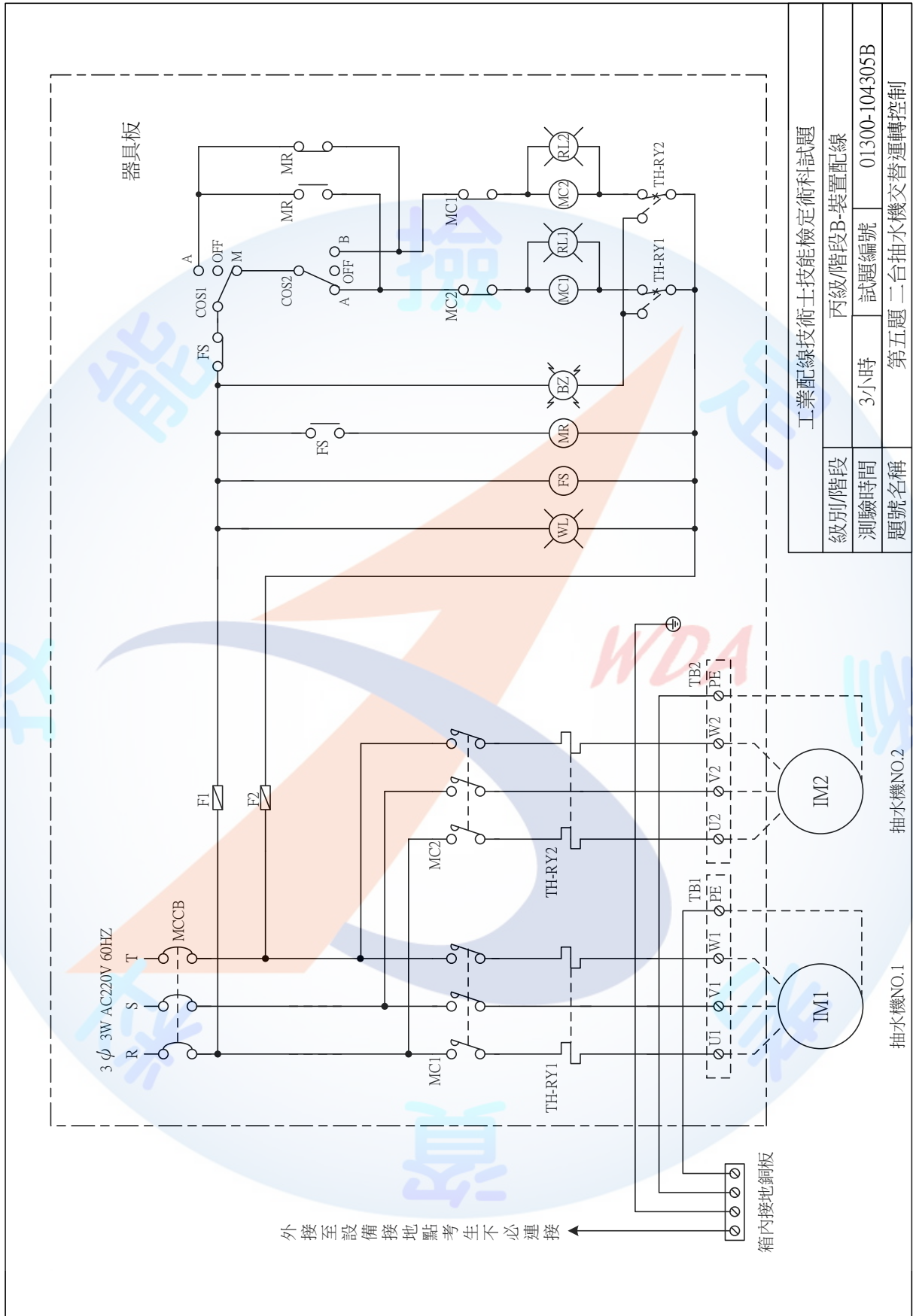
本題僅有器具板

項目	名稱	規格	單位	數量	備註
1	無熔線斷路器	3P 220VAC 10KA 50AF 20AT	只	1	
2	固態接觸器	3 ϕ 220VAC 25A 220VAC 觸發 附底座型散熱器	只	2	
3	過載電驛	220VAC 2HP	只	2	
4	限制開關	1a1b 10A	只	1	輪動式
5	光電開關(PHS)	220VAC 1a 接點	只	1	預先裝置好固定座
6	近接開關(PRS)	220VAC 1a 接點	只	1	預先裝置好固定座
7	卡式保險絲	250VAC 2A 附座	只	2	
8	輔助電驛	220VAC 3a3b 接點	只	3	
9	指示燈	紅 220VAC 25 mm ϕ	只	2	LED 型
10	指示燈控制盒	二孔塑膠盒 25 mm ϕ	只	1	
11	端子台	10A 4P	只	1	TB-3
12	端子台	20A 4P	只	2	TB-1、TB-2
13	PVC 電線	3.5 mm ² 黑色	公尺	3	
14	PVC 電線	3.5 mm ² 綠色	公分	40	
15	PVC 電線	1.25 mm ² 黃色	公尺	30	
16	電纜	1.25 mm ² 4C	公分	50	
17	壓接端子	3.5-4 mm ² Y 型	只	若干	
18	壓接端子	1.25-3 mm ² Y 型	只	若干	
19	壓接端子	3.5- 4 mm ² O 型	只	若干	
20	束帶	2.5W×100Lmm	條	30	
21	電纜固定頭	配合 4C 電纜及二孔塑膠 盒出線口	只	1	

※ 檢定時，本頁發至該題之工作崗位 ※

項目	名稱	規格	單位	數量	備註
22	器具板	350L×480W×2.0D	只	1	四邊內摺 25mm
23	接地銅板	附雙支架 4P	只	1	
24	捲型保護帶	寬 10mm	公分	60	
25	D I N 軌道		公分	50	
26	感應電動機	3 ϕ 220VAC 2HP	只	2	可用較小容量感應電動機替代

※ 檢定時，本頁發至該題之工作崗位 ※



工業配線技術士技能檢定術科試題

級別/階段

丙級/階段B-裝置配線

測驗時間

3小時

題號名稱

第五題 二台抽水機交替運轉控制

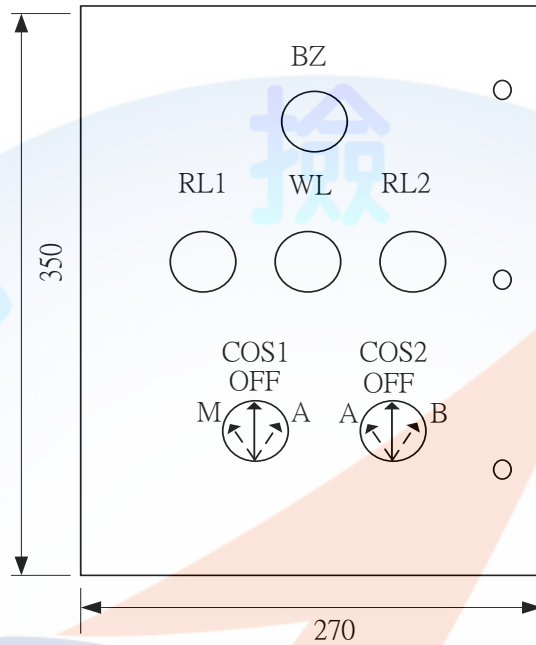
試題編號

01300-104305B

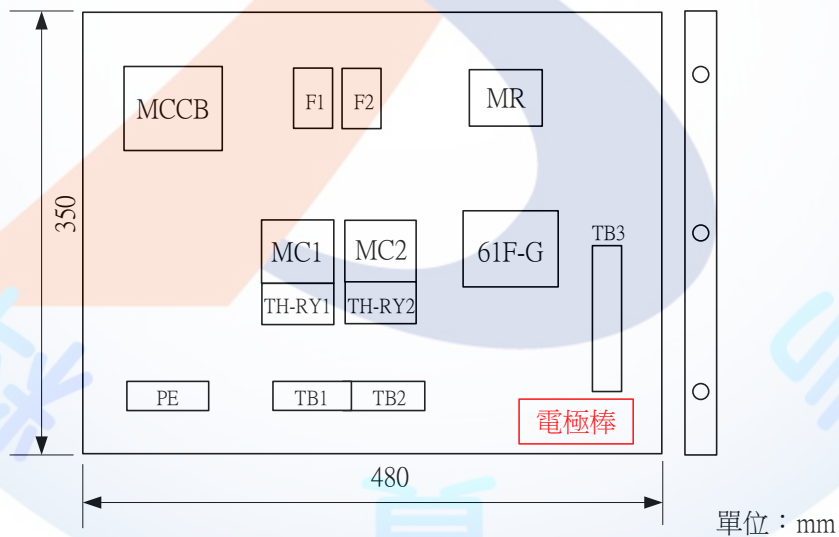
※ 檢定時，本頁發至該題之工作崗位 ※

第五題：二台抽水機交替運轉控制

A. 操作板配置圖



B. 器具板配置圖



說明：

1. 本配置圖僅提供器具間之相關位置，其間隔尺寸由承辦單位視購得之器材大小作適當調配。
2. 操作板之右側需如圖所示，備有三個 10mm ϕ 固定孔，以便與器具板相結合。

第五題動作說明

一、正常狀況下：

1. MCCB ON WL 亮，COS1 置於 OFF 位置，(IM1、IM2 靜止，RL1、RL2 熄)。
2. 手動操作(COS1 置於 M 位置)：
 - a. COS 2 置於 A 位置：MC1 ON IM1 運轉，RL1 亮；MC2 OFF IM2 停止運轉，RL2 熄。
 - b. COS 2 置於 OFF 位置：MC1、MC2 OFF，IM1，IM2 停止運轉，RL1、RL2 熄。
 - c. COS 2 置於 B 位置：MC1 OFF IM1 停止運轉，RL1 熄，MC2 ON，IM2 運轉，RL2 亮。
3. 自動操作(COS1 置於 A 位置)：
 - a. FS 液面控制器之電極棒 E1、E2、E3 感測上水塔低水位時，其 a 接點接通，交替電驛 MR 動作，a、b 接點交替 ON-OFF。
 - b. MC1、MC2 隨 MR 之 a、b 接點交替 ON、OFF，IM1、IM2 交替運轉或停止動作，同時 RL1，RL2 亦同時交替亮熄。
 - c. 當上水塔滿水位時，由 E1、E2、E3 感測使 FS 液面控制器之 b 接點斷開，MC1、MC2 因失去電源而 OFF，IM1、IM2 停止運轉，RL1、RL2 熄。

二、過載保護：

1. 無論手動/自動操作，當 MC1 ON，IM1 運轉中，TH-RY1 動作，BZ 響，MC1 OFF，IM1 停止運轉，RL1 熄。當故障排除，TH-RY1 復歸，BZ 停響，MC1 ON，IM1 恢復運轉，RL1 亮。
2. 無論手動/自動操作，當 MC2 ON IM2 運轉中，TH-RY2 動作，BZ 響，MC2 OFF，IM2 停止運轉，RL2 燈熄。故障排除，TH-RY2 復歸，BZ 停響，MC2 動作，IM2 運轉，RL2 燈亮。

第五題檢定材料表

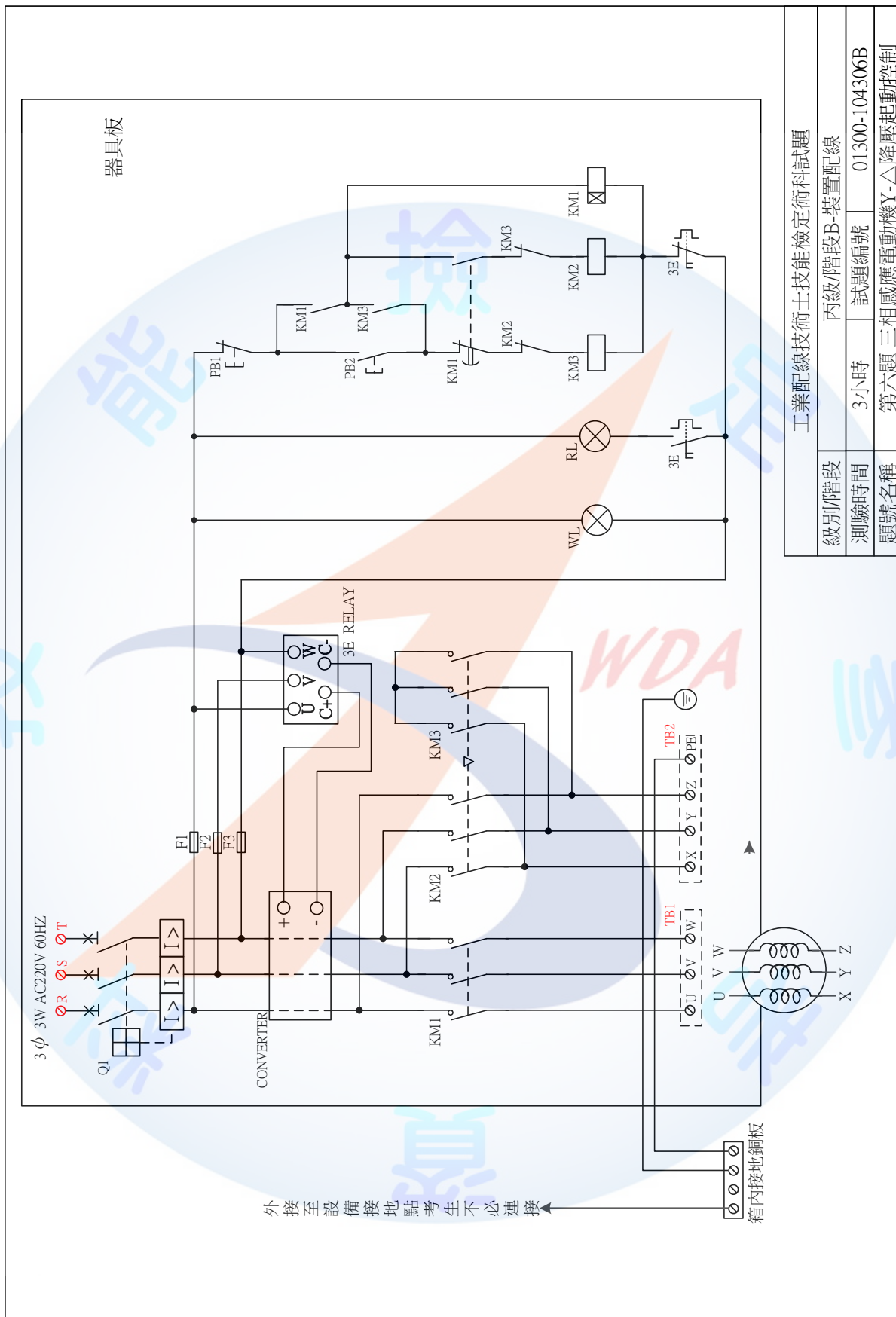
項目	名稱	規格	單位	數量	備註
1	無熔線斷路器	3P 220VAC 25KA 100AF 30AT	只	1	
2	電磁接觸器	3 ϕ 220VAC 1HP 1a1b 接點	只	2	
3	過載電驛	3.5A 2素子(2E)	只	2	
4	液面控制器	110/220VAC 附液面感測棒	只	1	FS
5	交替電驛	220VAC 1a1b 接點	只	1	
6	卡式保險絲	250VAC 2A 附座	只	2	
7	選擇開關	三段式 1a1b 30 mm ϕ 附銘牌	只	2	
8	蜂鳴器	220VAC 30 mm ϕ 盤面型	只	1	
9	指示燈	220VAC 30 mm ϕ 白 \times 1 紅 \times 2	只	3	
10	端子台	20A 4P	只	2	TB-1、TB-2
11	端子台	10A 12P	只	1	TB-3
12	PVC電線	3.5 mm ² 黑色	公尺	2	
13	PVC電線	3.5 mm ² 綠色	公分	50	
14	PVC電線	1.25 mm ² 黃色	公尺	30	
15	壓接端子	3.5- 4 mm ² Y型	只	若干	
16	壓接端子	1.25- 3 mm ² Y型	只	若干	
17	壓接端子	3.5- 4 mm ² O型	只	若干	
18	束帶	2.5W \times 100Lmm	條	50	
19	操作板	350L \times 270W \times 2.0D	只	1	開孔如面板圖
20	器具板	350L \times 480W \times 2.0D	只	1	四邊內摺 25mm

※ 檢定時，本頁發至該題之工作崗位 ※

項目	名稱	規格	單位	數量	備註
21	捲型保護帶	寬10mm	公分	60	
22	接地銅板	附雙支架 4P	只	1	

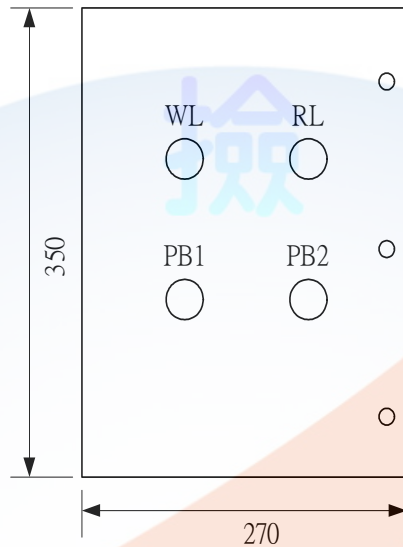


※ 檢定時，本頁發至該題之工作崗位 ※

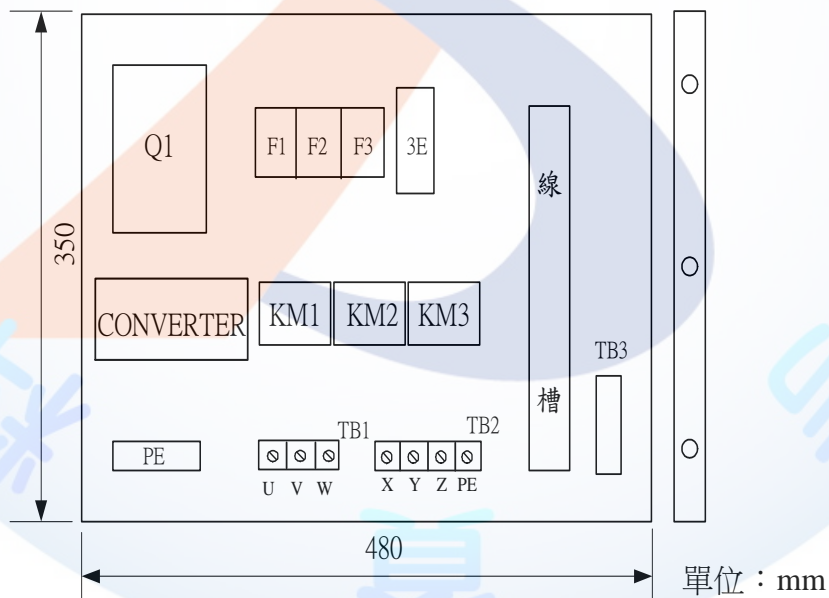


第六題：三相感應電動機 Y- Δ 降壓起動控制

A. 操作板配置圖



B. 器具板配置圖



說明：

- 1.本配置圖僅提供器具間之相關位置，其間隔尺寸由承辦單位視購得之器材大小作適當調配。
- 2.操作板之右側需如圖所示，備有三個 10mm ϕ 固定孔，以便與器具板相結合。

第六題動作說明

一、Q1 ON，電源燈 WL 亮。

二、正常操作(當電源相序為正相序時)：

- 1.按 PB2，KM3 動作後，KM1 再動作，則電動機作 Y 結線啟動，且 KM1 開始計時。
- 2.KM1 經設定計時 5 秒到，KM3 跳脫，KM2 動作，電動機作 Δ 結線運轉。
- 3.按 PB1，KM1、KM2、KM3 均跳脫，電動機停止運轉。

三、異常情況：

- 1.通電後，電源為逆相序時，3E 電驛動作，RL 及 WL 亮，電動機無法操作。
- 2.電動機啟動或運轉中若發生欠相或過載時(以按壓 3E 電驛測試按鈕作測試)，3E 電驛動作，KM1、KM2、KM3 均跳脫，電動機停止運轉，RL 及 WL 亮。
- 3.3E 電驛復歸後，RL 熄，電路回復正常操作之起始狀態。
- 4.電動機啟動或運轉中若主電路發生短路，Q1 跳脫，WL 及 RL 熄，KM1、KM2、KM3 均跳脫，電動機停止運轉。

註 1：未施作號碼管(全部或部分)，依評審表中「未完工」項目處理。

註 2：線號編製錯誤，依評審表中「功能錯誤」項目處理。

註 3：未依自行編製的線號施作號碼管，依評審表中「未按線路圖配線」項目處理。

註 4：接有兩條導線的接點，僅套裝一只號碼管，依評審表中「號碼管配置或套製方向不當」項目處理。

第六題檢定材料表

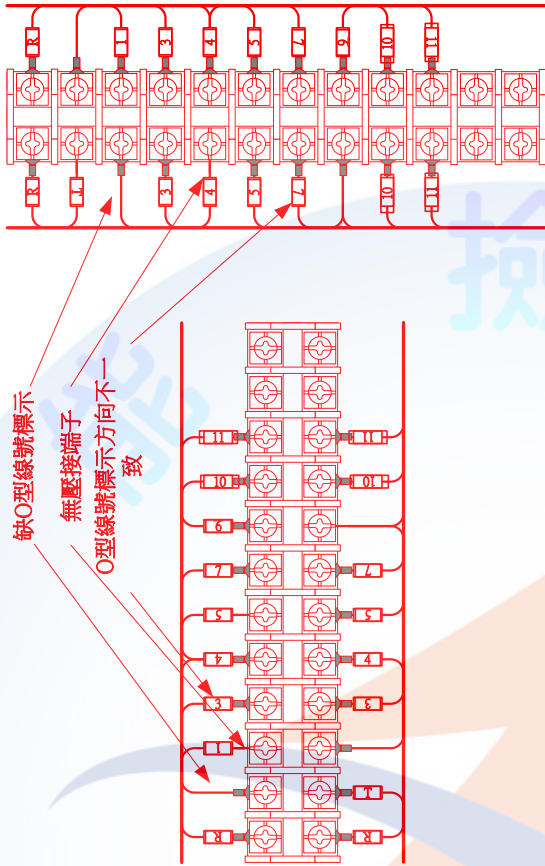
項目	名稱	規格	單位	數量	備註
1	斷路器	3P 220VAC 25KA 25A	只	1	Q1，歐規
2	卡式保險絲	250VAC 2A 附座	只	3	
3	電磁接觸器 KM2,KM3	3P 220VAC 5HP 附機械連鎖各 1a1b 輔助接點	只	2	歐規
4	電磁接觸器 KM1	3P 220VAC 5HP 附上掛式 Y-△專用 Timer	組	1	歐規
5	3E 電驛	220VAC 附電流轉換器	只	1	底板固定式
6	按鈕開關	紅綠 22 mm ϕ 1a1b	只	各 1	歐規
7	指示燈	白紅 220VAC 22 mm ϕ	只	各 1	歐規
8	端子台	30A 以上 3P	只	1	歐規、TB-1
9	端子台	30A 以上 4P	只	1	歐規、TB-2
10	端子台	20A 7P	只	1	歐規、TB-3
11	PVC 電線	2.0 mm ² 黑色	公尺	5	
12	PVC 電線	2.0 mm ² 綠色	公分	60	
13	PVC 電線	1.25 mm ² 黃色	公尺	30	
14	壓接端子	2.0 mm ² I(針型)	只	若干	
15	壓接端子	1.25 mm ² I(針型)	只	若干	
16	壓接端子	2-4 mm ² O 型	只	若干	
17	PVC 線槽	30mm×30mm 直條形開孔	公分	32	
18	束帶	2.5W×100Lmm	條	20	
19	操作板	350L×270W×2.0D	只	1	開孔如面板圖
20	接地銅板	附雙支架 4P	只	1	

※ 檢定時，本頁發至該題之工作崗位 ※

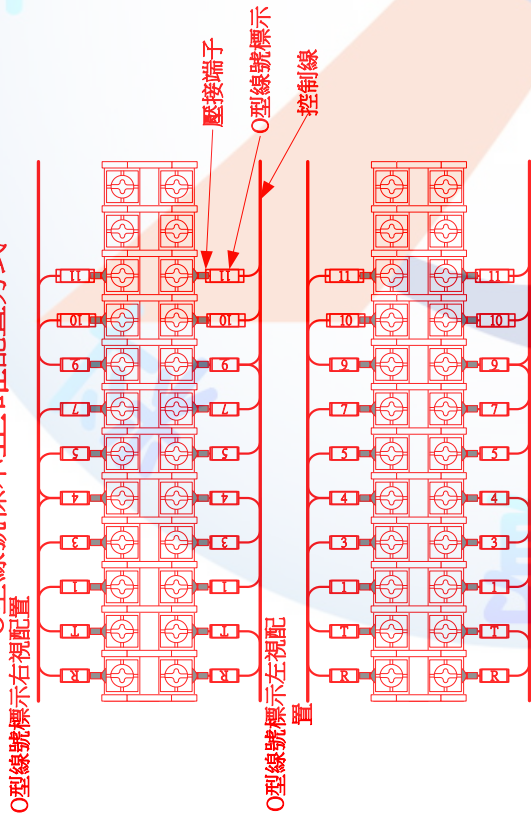
項目	名稱	規格	單位	數量	備註
21	器具板	350L×480W×2.0D	只	1	四邊內摺 25mm
22	捲型保護帶	寬 10mm	公分	60	
23	DIN 軌道		公分	60	
24	1~20 號 O 型號碼圈	配合 1.25 mm ² 導線使用	只	各 20	

※ 檢定時，本頁發至該題之工作崗位 ※

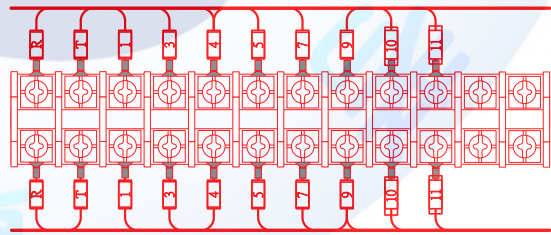
O型線號標示錯誤配置方式



O型線號標示正確配置方式



O型線號標示正視配置



工業配線技術士技能檢定術科試題

級別/階段	丙級/階段B-裝置配線	版本	01300-104306B
測驗時間	3小時	試題編號	01300-104306B
題號名稱	第六題 號碼管裝置圖例		

裝置配線第七題工作範圍說明

一、本題工作範圍分為：

- 1.依配線圖，完成主線路及控制線路配線。
- 2.依盤箱裝置圖，完成器具定位、鑽孔、攻牙、器具固定及配線槽製作與固定。
- 3.配線圖與盤箱裝置圖各為不同之圖說，兩者並無關聯。

二、主線路及控制線路配線部分，配線末端使用絕緣端子壓接。

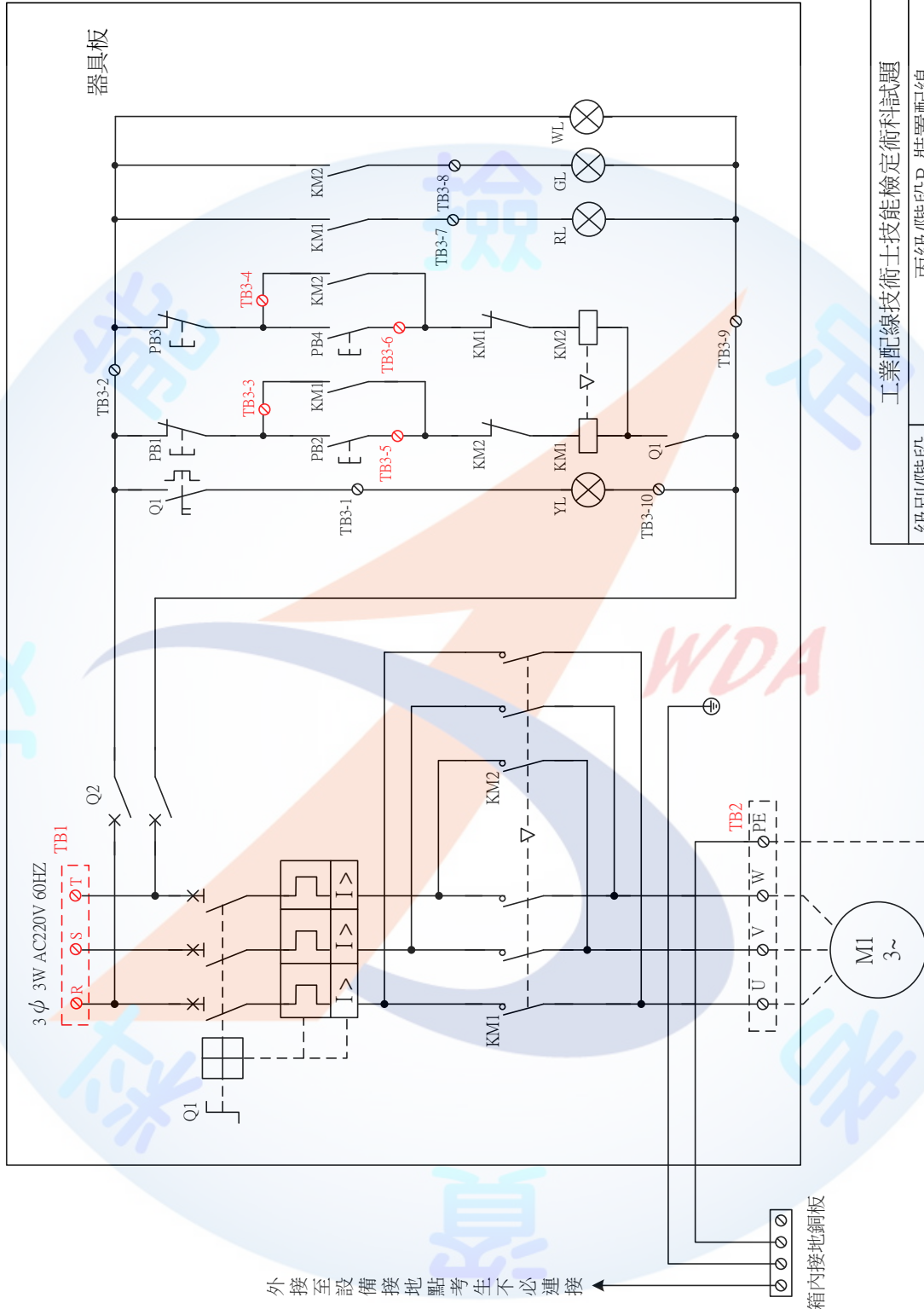
三、盤箱裝置分為五部分：

- 1.A 部分：含 3P 固定式端子台、7P 組合式端子台及 12P 固定式端子台。
- 2.B 部分：含 3P NFB(無熔線開關)。
- 3.C 部分：含卡式保險絲、3P 電力電驛及限時電驛。
- 4.D 部分：含電磁開關、2P 電力電驛及 4P 電力電驛。
- 5.E 部分：含橫向線槽(230mm 長)及直向線槽(280mm 長)。

四、盤箱裝置之工作範圍，於術科檢定當天由監評人員就上列五部分選取三部分施作，該選取部分註記於盤箱裝置圖上。

五、盤箱裝置之工作範圍，超出或少於選取部分時，將依評審表所列扣分。

※ 檢定時，本頁發至該題之工作崗位 ※



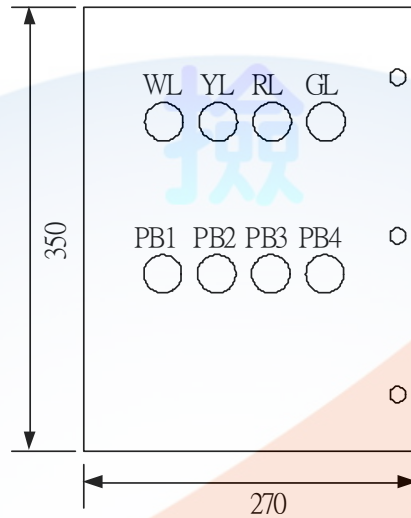
工業配線技術士技能檢定術科試題

級別/階段	丙級/階段B-裝置配線
測驗時間	3小時
試題編號	01300-104307B
題號名稱	第七題 三相感應電動機正反轉控制

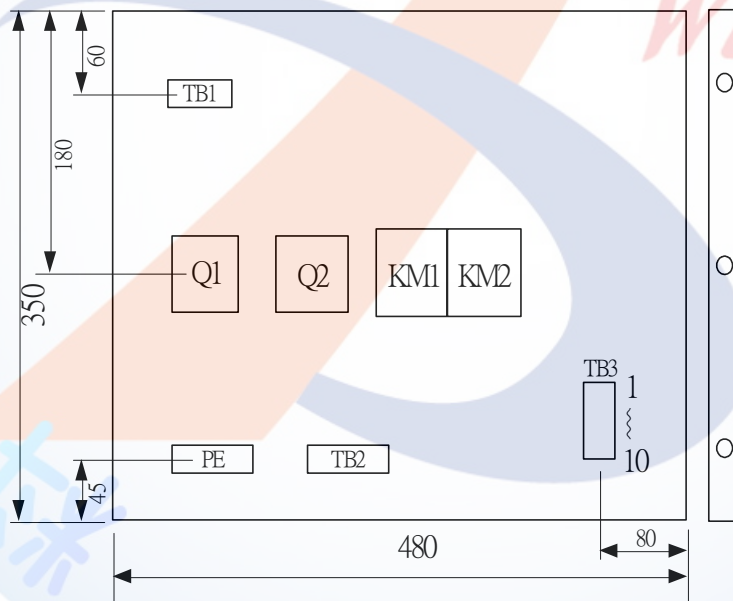
※ 檢定時，本頁發至該題之工作崗位 ※

第七題：三相感電動機正反轉控制

A. 操作板配置圖



B. 器具板配置圖



單位：mm

說明：

- 1.操作板配置圖僅提供器具間之相關位置，其間隔尺寸由承辦單位視購得之器材大小作適當調配。
- 2.操作板之右側需如圖所示，備有三個 10mm ϕ 固定孔，以便與器具板相結合。
- 3.器具板上未標註之尺寸，由承辦單位視購得之器材大小作適當調配。

第七題配線動作說明

1. Q1 & Q2 各為獨立之開關，在一次側並接，當欲作運轉操作時，主電源 Q1 未 ON，控制電源 Q2 ON 時，操作 PB2 或 PB4，電動機無作用。
2. Q1 ON 主電源供電且 Q2 ON，控制電源供電，WL 亮。
3. 按 PB2，KM1 動作，電動機正轉，RL 亮；按 PB1，KM1 斷電，電動機正轉停止，RL 熄。
4. 按 PB4，KM2 動作，電動機逆轉，GL 亮；按 PB3，KM2 斷電，電動機逆轉停止，GL 熄。
5. 電動機過載、欠相或短路時，Q1 跳脫斷電，故障燈 YL 亮，KM1 及 KM2 均跳脫，WL RL 及 GL 熄。
6. 當故障情況(過載、欠相或短路)全部復歸時，故障燈 YL 熄。Q1 重新送電，WL 亮，KM1 及 KM2 待命啟動電動機。

註 1：KM1 及 KM2 間應裝有機械連鎖裝置；控制線路圖中，KM1 及 KM2 具有電氣連鎖設計。

註 2：做電動機過載、欠相、短路測試時，可操作 Q1 測試機構。

註 3：過門端子台 TB3 上的配線，若未依線路圖上端點編號配置時，依評審表中「未按線路圖配線」項目處理。

第七題配線檢定材料表

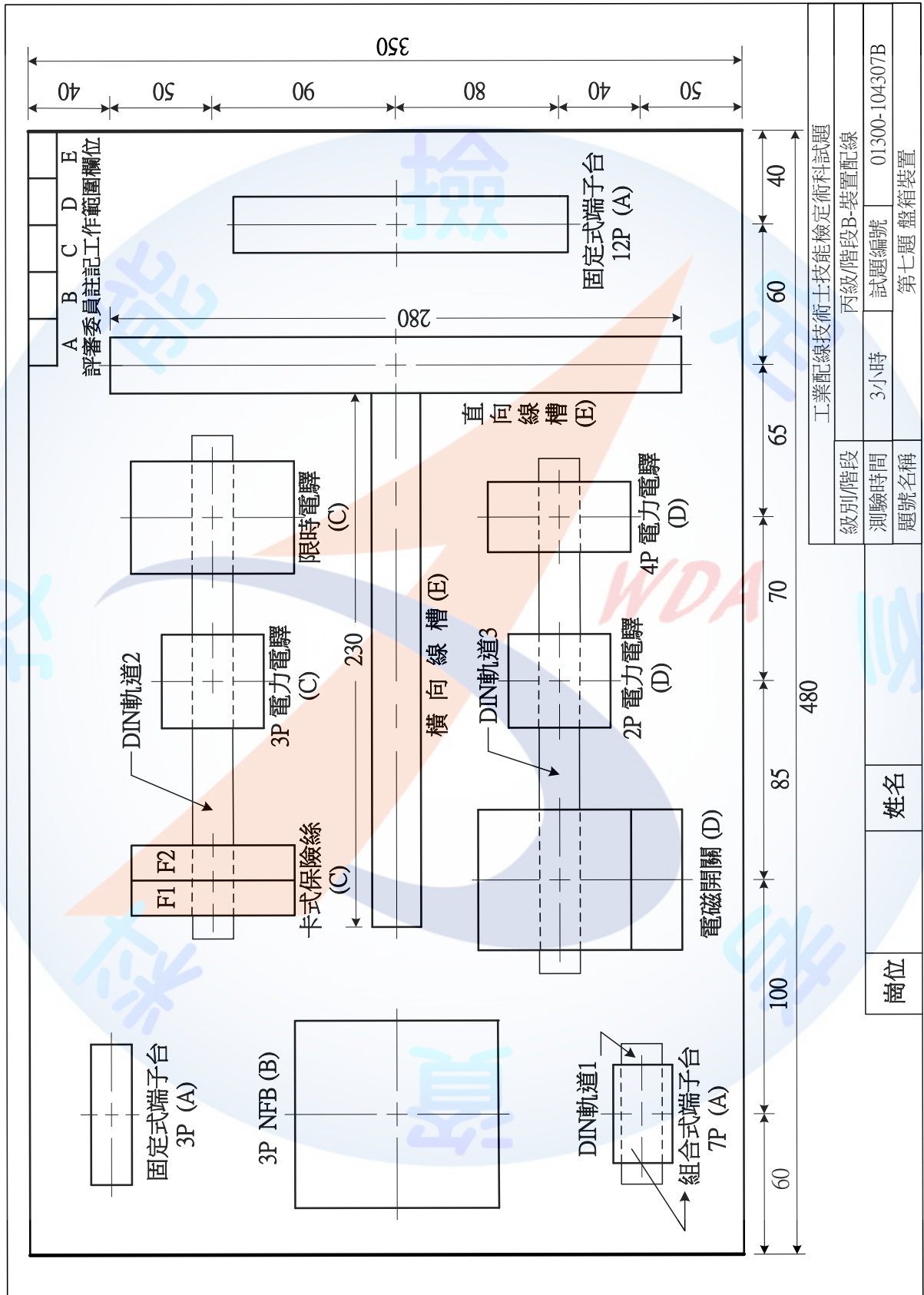
項目	名稱	規格	單位	數量	備註
1	電動機保護斷路器	3P 220VAC 25KA 2.5-4A 過載可調 瞬跳值為 10 倍以上.	只	1	歐規
2	電動機保護斷路器輔助接點	具有故障 1a 瞬時 1a 輔助接點 可與第一項結為一體	只	1	歐規
3	正逆轉電磁接觸器	3P 220VAC 3HP 附機械連鎖及各 2a2b 輔助接點	組	1	歐規
4	斷路器	2P 220VAC 10KA 3A	只	1	歐規
5	指示燈	白紅綠黃 220VAC 22 mm ϕ LED	只	各 1	歐規
6	按鈕開關	綠 22 mm ϕ 附 1a 接點	只	2	歐規
7	按鈕開關	紅 22 mm ϕ 附 1b 接點	只	2	歐規
8	端子台	30A 以上 3P 組合式附端板及擋片	只	1	歐規、TB-1
9	端子台	30A 以上 4P 組合式附端板及擋片	只	1	歐規、TB-2
10	端子台	20A 10P 組合式附端板、擋片，及 1~10 端點編號	只	1	歐規、TB-3
11	P V C 電線	2.0mm ² 黑色	公尺	3	
12	P V C 電線	2.0mm ² 綠色	公分	30	
13	P V C 電線	1.25 mm ² 黃色	公尺	30	
14	絕緣壓接端子	2.0mm ² I(針型)	只	若干	
15	絕緣壓接端子	1.25 mm ² I(針型)	只	若干	
16	絕緣壓接端子	2.0- 4mm ² O 型	只	若干	
17	束帶	2.5W×100Lmm	條	50	
18	捲型保護帶	寬 10mm	公分	60	
19	操作板	350L×270W×2.0D	只	1	開孔如面板圖

※ 檢定時，本頁發至該題之工作崗位 ※

項目	名稱	規格	單位	數量	備註
20	器具板	350L×480W×2.0D	只	1	四邊內摺 25mm
21	接地銅板	附雙支架 4P	只	1	
22	D I N 軌道		公分	80	



※ 檢定時，本頁發至該題之工作崗位 ※



工業配線技術士技能檢定術科試題			
級別/階段	丙級/階段B-裝置配線		
測驗時間	3小時	試題編號	01300-104307B
題號名稱	第七題 盤箱裝置		

崗位	姓名
----	----

第七題盤箱裝置部分檢定材料表

項目	名稱	規格	單位	數量	備註
1	器具板	480×350×2.0mm	片	1	
2	固定式端子台	20A 3P	只	1	
3	固定式端子台	20A 12P	只	1	
4	組合式端子台	20A 7P 含接地端子 1 只	組	1	附端板
5	端子台固定片	配合組合式端子台使用	片	2	
6	電力電驛	3P 220VAC 附底座	只	1	
7	電力電驛	2P 220VAC 附底座	只	1	
8	電力電驛	4P 220VAC 附底座	只	1	
9	限時電驛	220VAC 延時 1a1b 附底座	只	1	
10	電磁開關	220VAC 5HP	只	1	
11	無熔線開關	3P 220VAC 10KA 50AF 20AT	只	1	
12	P V C 配線槽	30×30mm	公分	55	
13	D I N 軌道	240mm	支	2	DIN 軌道 2 DIN 軌道 3
14	D I N 軌道	90mm	支	1	DIN 軌道 1
15	卡式保險絲	2A	只	2	
16	螺絲	M4 10mm 20mm 30mm 長	支	各 20	
17	墊圈	配合 M4 螺絲使用	片	20	
18	鑽頭	3.2mm	支	若干	
19	螺絲攻	M4	支	若干	

說明：下列為施作第七題盤箱裝置部分所需工具，由檢定承辦單位提供(每崗位一套)。

1. 手提電鑽：110VAC，鑽頭直徑 10mm 以下。
2. 手提自動攻牙機：110VAC，可攻 M4 螺牙。
3. 量度工具：30cm 鋼尺或公制卷尺。
4. 劃線用鉛筆、中心沖。
5. 絕緣端子壓接鉗，線槽剪(鋸)切工具。
6. 安全護目鏡及耳塞。

姓名		檢定日期	年	月	日
准考證號碼		評審結果			
•階段 A 故障檢修：故障設定(請於協調會時完成註記)			工作崗位		
			試題編號		
盤體檢測設定				評審結果	
<input type="checkbox"/> (A)主線路故障		<input type="checkbox"/> (B)控制線路故障		<input type="checkbox"/> 正確 / <input type="checkbox"/> 錯誤	
<input type="checkbox"/> (C)主線路及控制線路故障		<input type="checkbox"/> (D)盤體正常			
本項評審結果正確，即為本項合格。					
故障檢測設定				評審結果	
序號	開關	故障位置設定		<input type="checkbox"/> 正確 / <input type="checkbox"/> 錯誤	
1		<input type="checkbox"/> 短路 / <input type="checkbox"/> 斷路			
2		<input type="checkbox"/> 短路 / <input type="checkbox"/> 斷路			
3		<input type="checkbox"/> 短路 / <input type="checkbox"/> 斷路			
本項評審結果，兩個(含)以上正確為本項合格。					
本階段總評結果(兩分項均合格為合格；檢測時違反檢定執行步驟第二項第 7 及 12 點所列情事者，即評定為本項不合格)				<input type="checkbox"/> 合格 / <input type="checkbox"/> 不合格	
•階段 B 裝置配線:			工作崗位		
			試題編號		
A.嚴重項目：有下列一項缺點評為不合格，主要項目及次要項目即不必評分。		缺點以x為之	缺點內容簡述		
1.未完工或破壞器材(如切開號碼管裝置)					
2.短路或功能錯誤					
3.主電路或控制電路全部未壓接					
4.未按線路圖配線					
5.自行通電檢測發生短路 2 次(含)					
6.由評審小組列舉事實認定為嚴重缺點					
B.主要項目：依下列每一項缺點扣分		扣分	缺點內容簡述		
1.控制線(全部或部份)未經過門端子台		40 分			
2.控制線(全部或部份)應入線槽而未入線槽		40 分			
3.未經線槽之導線(全部或部份)未成線束		40 分			
4.控制線同一水平或垂直路徑之線束超過一束		40 分			
5.配線超出板面		40 分			
6.主電路 5 只(含)以上未使用壓接端子		20 分			
7.控制電路 10 只(含)以上未使用壓接端子		20 分			
8.未按規定接地		20 分			
9.導線選色錯誤		20 分			
10.成品中遺留導體		20 分			
小 計					

C.次要項目：依下列每一項缺點扣分	扣分	備註
1.主電路 4 只(含)以下未使用壓接端子	10 分	
2.控制電路 9 只(含)以下未使用壓接端子	10 分	
3.號碼管配置或裝置方向不當	10 分	
4.導線絕緣皮損傷 5 處(含)以上	5 分	
5.導線絕緣皮剝離不當 5 處(含)以上	5 分	
6.壓接不當 10 只(含)以上	5 分	
7.端子固定不當 5 處(含)以上	5 分	
8.導線分歧不當 3 處(含)以上	5 分	
9.接有兩條導線之同一接點上，僅套一號碼管	5 分	
10.工作完畢板面或工作周圍未做清潔處理	5 分	
小計		
D.盤箱加工項目：依下列每一項缺點扣分 (第 7 題適用)	扣分	備註
1.未施作或未劃器具中心線	50 分	有左列三項之一扣分即評為不合格
2.鑽孔、攻牙、剪(鋸)切時，未戴護目鏡或耳塞	50 分	
3.器具超出或少於選取部份	50 分	
4.器具固定尺寸超過誤差值±5 mm(含)以上	每處 10 分	
5.線槽尺寸超過誤差值±5 mm(含)以上	每處 10 分	
6.器具固定方向錯誤	每處 5 分	
7.組合式端子台組合不當(或未使用端板)	每處 5 分	
8.器具固定鬆動	每處 2 分	
9.孔洞多餘	每孔 2 分	
小計		
B、C、D 項扣分總計		
E.扣分總計超過 40 分(不含)評定為不合格	本階段評審結果	<input type="checkbox"/> 合格 / <input type="checkbox"/> 不合格

〈請勿於測試結束前先行簽名〉

評審員簽章：_____

評審長簽章：_____

拾、工業配線丙級技術士技能檢定術科
故障檢修及裝置配線第七題工作範圍設定表

檢定日期：____年____月____日

一、盤體檢測設定表

※本表經設定後限監評人員使用，不得洩漏

崗位號碼	1	2	3	4	5	6	7	第一套 測試題
故障 設定點								
崗位號碼	8	9	10	11	12	13	14	第二套 測試題
故障 設定點								
崗位號碼	15	16	17	18	19	20	21	第三套 測試題
故障 設定點								

二、故障點檢測設定表

崗位號碼	1	2	3	4	5	6	7	第一套 測試題
第一故障設定點								
第二故障設定點								
第三故障設定點								第二套 測試題
崗位號碼	8	9	10	11	12	13	14	
第一故障設定點								
第二故障設定點								第三套 測試題
第三故障設定點								
崗位號碼	15	16	17	18	19	20	21	
第一故障設定點								
第二故障設定點								
第三故障設定點								

三、盤箱裝置工作範圍設定表

崗位號碼	7	14	21
工作範圍一			
工作範圍二			
工作範圍三			

監評長
簽名 _____

監評人員
簽名 _____

拾壹、工業配線職類丙級技術士技能檢定術科測試時間配當表(一天一場次)

■ 每一檢定場，每日排定測試場次乙場；程序表如下：

時 間	內 容	備 註
7：30—8：00	1 監評前協調會議（含監評檢查機具設備） 2.應檢人報到完成	
8：00—8：30	1.應檢人抽題及工作崗位。 2.場地設備及供料、自備機具及材料等作業說明 3.測試應注意事項說明 4.應檢人試題疑義說明 5.應檢人檢查設備及材料 6.其他事項	
8：30—12：30	1.測試 2.對提前完工者,進行評審	
12：30—13：30	1.監評人員休息用膳時間 2.對時間到才完工者,進行評審 3.拆線及設備復原	
13：30—14：00	召開檢討會〈監評人員及術科測試辦理單位視需要召開〉	

拾貳、工業配線職類丙級技術士技能檢定術科測試時間配當表(一天兩場次)

■ 每一檢定場，每日排定測試場次為上、下午各乙場；程序表如下：

場次	時間	內容	備註
上午場	7：30—8：00	1.監評前協調會議（含監評檢查機具設備） 2.上午場應檢人報到完成	
	8：00—8：30	1.應檢人抽題及工作崗位 2.場地設備及供料、自備機具及材料等作業說明 3.測試應注意事項說明 4.應檢人試題疑義說明 5.應檢人檢查設備及材料 6.其他事項	
	8：30—12：30	1.上午場測試 2.對提前完工者,進行評審	
	12：30—13：30	1.監評人員休息用膳時間 2.對時間到才完工者,進行評審 3.拆線及設備復原	
下午場	13：00—13：30	下午場應檢人報到	
	13：30—14：00	1.應檢人抽題及工作崗位 2.場地設備及供料、自備機具及材料等作業說明 3.測試應注意事項說明 4.應檢人試題疑義說明 5.應檢人檢查設備及材料 6.其他事項	
	14：00—18：00	1.下午場測試 2.對提前完工者,進行評審	
	18：00—18：30	1.對時間到才完工者,進行評審 2.拆線及設備復原	
	18：30—19：00	召開檢討會〈監評人員及術科測試辦理單位視需要召開〉	